

Formation produits BESSEY®



Solutions de chauffe-roulement
Convertisseurs d'induction PV, PVH, SV & SVH



Chauffe-roulement - Les bases

- ❑ Les méthodes et outils appropriés de montage/démontage permettent d'éviter d'endommager les roulements ou autres pièces des machines.

- ❑ 60% des défaillances prématurées sont causées par:
 - montage incorrect, manque de lubrification, contamination, retard de maintenance
 - Pour une durée de vie maximale des paliers, utiliser les méthodes et outils appropriés
 - Les machines doivent être alignées
 - Lubrification appropriée effectuée
 - Les maintenances prévues évitent les interruptions des machines lors des cycles de production



POUR LE MONTAGE DES PIÈCES DE TRANSMISSION:

- Paliers
- Roues dentées
- Douilles
- Coupleurs
- Joints radiaux

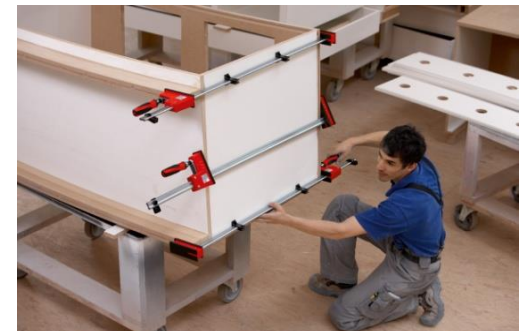
AVANTAGES:

- Sûr
- Rapide
- Propre (écologique)
- Contrôlé par microprocesseur
- Efficacité énergétique
- Démagnétisation automatique
- Conserve la pré-lubrification originale
- Grand choix de modèles standard



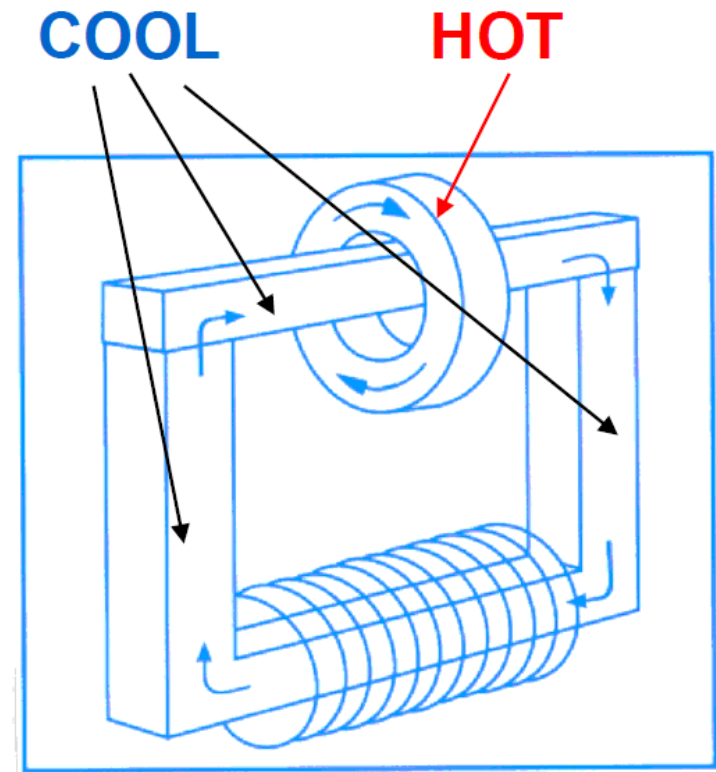
Chauffe-roulement - Les bases

- ❑ UN MONTAGE CORRECT PROLONGE LA DUREE DE VIE DES PALIERS
- ❑ LES FOURNISSEURS DE PALIERS RECOMMANDENT LA RETRACTION DES RACORDS
- ❑ LE CHAUFFAGE PAR INDUCTION EST UNE METHODE SUPERIEURE DE CHAUFFAGE
- Par rapport aux méthodes traditionnelles de chauffage, le chauffage par induction est une alternative sûrs et écologique pour les fours, bains d'huile ou chalumeaux.
- Ces méthodes provoquent de la fumée ou des résidus d'huile et sont dangereuses pour la santé et la sécurité.



COMMENT CA MARCHE?

- ❑ Le convertisseur fonctionne en émettant un courant (à basse fréquence) dans la pièce à chauffer. Cela se produit en intégrant le composant comme enroulement secondaire dans un transformateur.
- ❑ L'enroulement principal est relié à l'alimentation principale via un contrôle électronique.
- ❑ Le champ magnétique émet un courant élevé (courant de court-circuit) via le composant qui devient alors chaud.
- ❑ La pièce est automatiquement démagnétisée après chaque cycle de chauffage.



Convertisseurs d'induction

Modèles à induction:

PV2412

- 120 V/15 A, commande numérique
- Poids maximum du roulement 44 lbs
- Temps pour chauffer 18 kg (39,6 lbs) = 30 minutes



PVH3813 (Action rapide)

- 120 V/15 A, commande numérique
- Poids maximum du roulement 110 lbs
- Temps pour chauffer 18 kg (39,6 lbs) = 3,5 minutes
- Temps pour chauffer 50 kg (110 lbs) = 23,0 minutes



SVH5223 (Action rapide)

- 120 V/15 A, commande numérique
- Poids maximum du roulement 330 lbs
- Temps pour chauffer 50 kg (110 lbs) = 6,0 minutes
- Temps pour chauffer 65,5 kg (144,1 lbs) = 19,2 minutes
- Temps pour chauffer 147 kg (323,4 lbs) = 47,0 minutes



Convertisseurs d'induction



Simply better.

Induction Models:

SV5020

- 500 V/16 A, digital control
- Poids maximum du roulement 330 lbs



SV7931(Fast Acting)

- 500 V/16 A , digital control
- Poids maximum du roulement 770 lbs
- Mobile version available

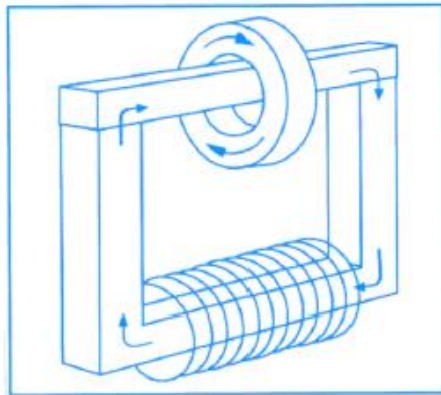


Convertisseurs d'induction

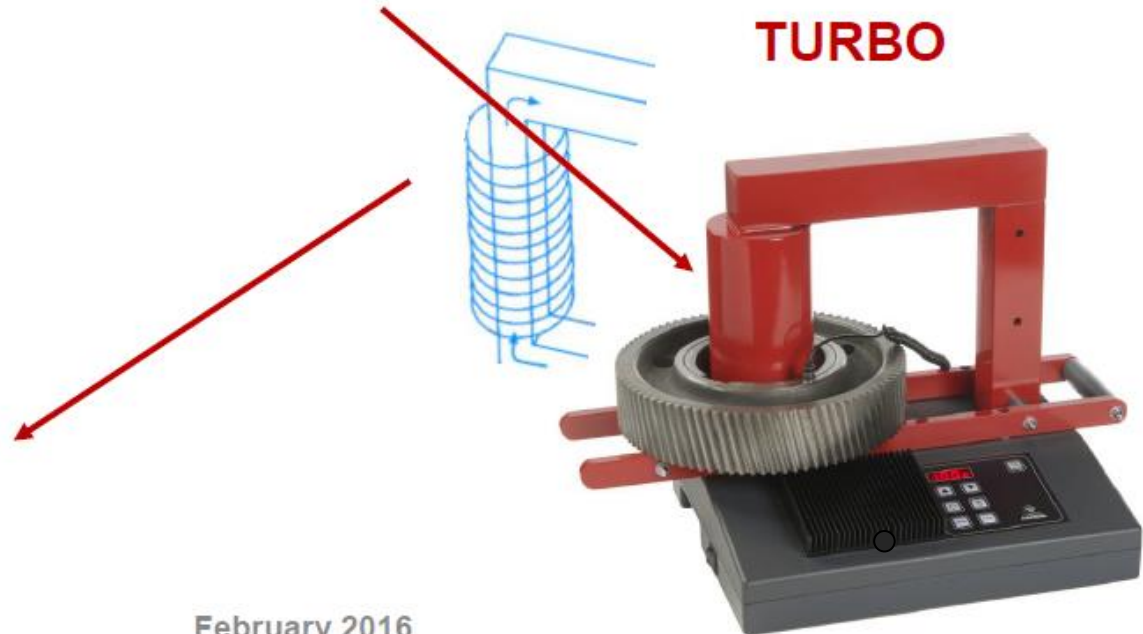
Modèles à action rapide?

- ❑ Faible consommation énergétique combinée à une grande sortie.
- ❑ La bobine est positionnée différemment sur les modèles spécifiques pour donner des avantages pratiques.
- ❑ Fonctionne seulement sur les roulement positionnés horizontalement

Standard



TURBO



February 2016



Facilité d'utilisation

- Haut / Bas
- Temps ou température °C ou °F
- Marche / Arrêt



Electronique numérique

- Pour un contrôle optimal
- Sans chauffage explosif

Convertisseurs d'induction



Simply better.



Bras pivotant pour une manipulation facilitée des pièces

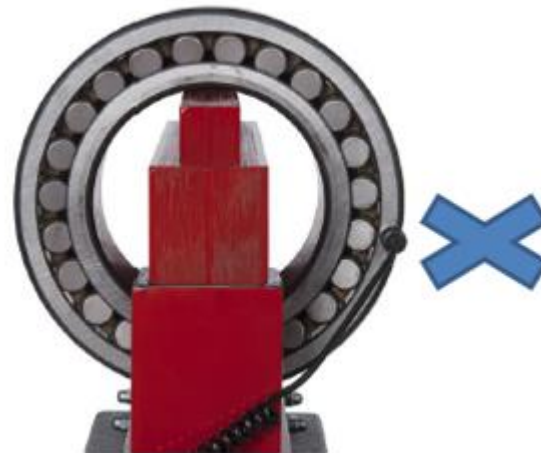


Convertisseurs d'induction



IMPORTANT

Placer la sonde
magnétique du côté
intérieur de l'élément





IMPORTANT

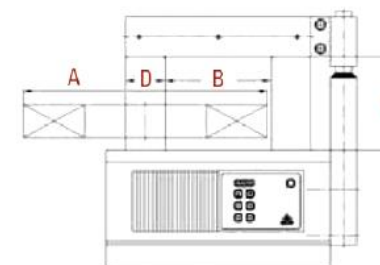
Remplir avec
l'attelage le plus
gros possible, ou en
utiliser un de plus

Convertisseurs d'induction



Simply better.

	PV2412 Portable	PVH3813 Portable	SVH5223 Action rapide
Voltage/amp	120V/15A	120V/15A	120V/15A
Fréquence Hz	50/60Hz	50/60Hz	50/60Hz
Norme éléments barres transversales	1/4", 3/8", 9/16", 13/16", 1 1/16"	1/4", 3/8", 9/16", 13/16", 1 1/16"	9/16", 1 3/16", 2 3/16"
Poids max (lbs) bras pivotant	-	-	yes
- Roulements	44 lbs	110 lbs	330 lbs
DO min	3/8"	3/8"/Ø3 7/8"	5/8"/Ø4 3/4"
Do max A	9 1/2"	15"	20 1/2"
Largeur max B	4 3/4"	5 1/4"	7 7/8"
Largeur max chauffage horizontal C	-	5 1/4"	9"
Pôles section transversale D	1 5/8"	1 5/8"/Ø 3 3/4"	2 3/8"/Ø4 1/2"
Hauteur pôle	5"	6 1/2"	9"
Contrôle de la température			
- Portée max	302°F	464°F	464°F*
- Sonde magnétique	Oui	Oui	Oui
- Affichage numérique	Oui	Oui	Oui
Contrôle du temps			
- Portée max	0-30 min.	0-45 min.	0-45 min.
- Affichage numérique	Oui	Oui	Oui



Convertisseurs d'induction

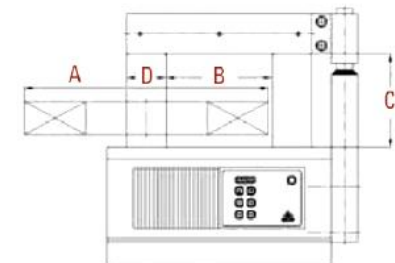


Simply better.

	PV2412 Portable	PVH3813 Portable	SVH5223 Action rapide
Voltage/amp	120V/15A	120V/15A	120V/15A
Fréquence Hz	50/60Hz	50/60Hz	50/60Hz
Norme éléments barres transversales	1/4", 3/8", 9/16", 13/16", 1 9/16"	1/4", 3/8", 9/16", 13/16", 1 9/16"	9/16", 1 3/16", 2 3/8"
Poids max (lbs) bras pivotant	-	-	yes
- Roulements	44 lbs	110 lbs	220 lbs
DO min	3/8"	3/8"/Ø3 7/8"	5/8"/Ø4 3/4"
Do max A	9 1/2"	15"	20 1/2"
Largeur max B	4 3/4"	5 1/4"	7 1/8"
Largeur max chauffage horizontal C	-	5 1/4"	9"
Pôles section transversale D	1 5/8"	1 5/8"/Ø 3 3/4"	2 3/8"/Ø4 1/2"
Hauteur pôle	5"	6 1/2"	9"
Contrôle de la température			
- Portée max	302°F	464°F	464°F*
- Sonde magnétique	Oui	Oui	Oui
- Affichage numérique	Oui	Oui	Oui
Contrôle du temps			
- Portée max	0-30 min.	0-45 min.	0-45 min.
- Affichage numérique	Oui	Oui	Oui



Ces dispositifs peuvent être montés horizontalement ou verticalement - les données techniques indiquent les deux



CONVERTISSEURS EN CÔNE

Modèles de chauffage à roulement à cône

GCS-NCB

- Sans réglage des commandes

GCS-CB

- Avec réglage des commandes

Informations de base:

- 120 V/15 A
- 10 mm – 203 mm (5/8 – 8 IN)
- Remplace les 3 versions précédentes par 2
- Certifié CE, UL et CSA
- Produit au sein d'une usine certifiée ISO
- Usine de production européenne



Merci de votre attention!

BESSEY® Tools North America