

Elementos de fijación para bancos de trabajo

Sujeción segura y versátil en bancos de trabajo



Simplemente mejor.



TWV...2K



TWV...K

TWV...H



TW...2K



TW...K

TW...H



Elemento de sujeción con alcance variable TWV

Nº de pedido	∅	Altura de sujeción	Alcance	Pletina	kg	Pza.	V3
	mm	mm	mm	mm			
TWV16-20-15-2K	16	200	30-150	22 x 8,5	1,12	1	
TWV16-20-15K	16	200	30-150	22 x 8,5	1,04	1	
TWV16-20-15H	16	200	60-150	22 x 8,5	1,21	1	

Elemento de sujeción con alcance fijado TW

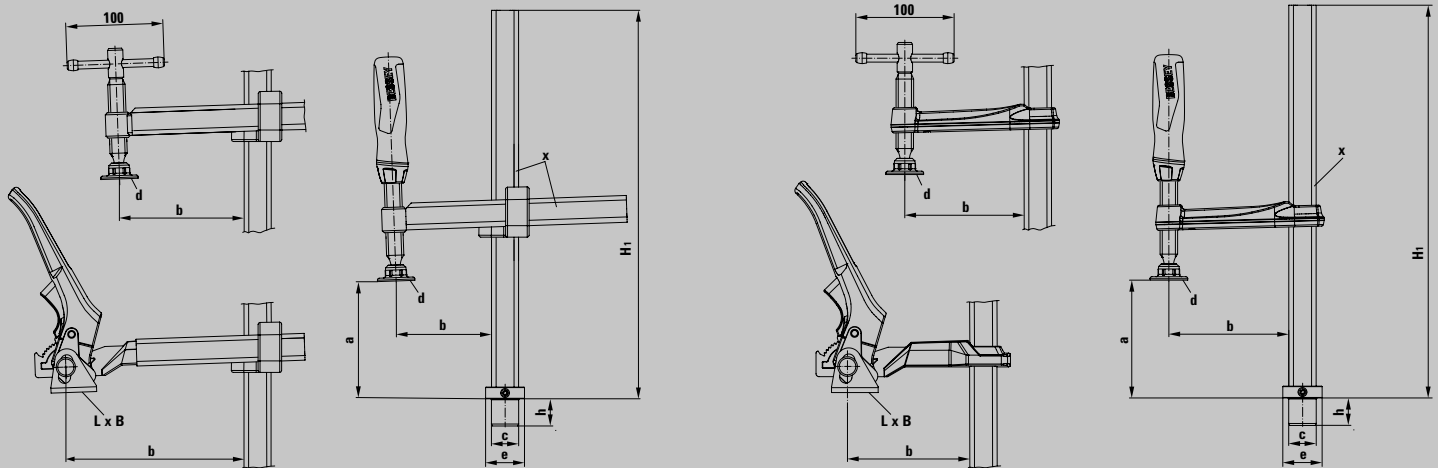
Nº de pedido	∅	Altura de sujeción	Alcance	Pletina	kg	Pza.	V3
	mm	mm	mm	mm			
TW16-20-10-2K	16	200	100	22 x 8,5	0,93	1	
TW16-20-10K	16	200	100	22 x 8,5	0,86	1	
TW16-20-10H	16	200	100	22 x 8,5	1,01	1	

- Preciso sujeción individual
- Perfil templado y mordaza móvil para una mejor sujeción
- Alcance regulable (TWV)

Diferentes modelos:

- Empuñadura de plástico de 2-componentes de alta calidad, así como pasador metálico en cruz con extremos redondeados, cada uno con husillo roscado trapecoidal de fácil movimiento y platillo de apriete intercambiable sin necesidad de herramientas
- Mango de palanca con mecanismo de trinquete para una sujeción dosificada, rápida e inmune a las vibraciones

Planos CAD en 3D para descargar en www.bessey.de



Datos técnicos

	∅ del perno	Altura perno	Apertura	Alcance	Altura basico	Medidas platillo de presión		Pie "F"		Perfil de pletina
	"c"	"h"	"a"	"b"	"H1"	"L x B"	∅ "d"	Pie ∅ "e"	Altitud de pie	"x"
	mm	mm	mm	mm	mm	mm	mm	mm	mm	mm
TWV16-20-15-2K	16	20,5	200	30-150	265	-	32	30	10	22 x 8,5
TWV16-20-15K	16	20,5	200	30-150	265	-	32	30	10	22 x 8,5
TWV16-20-15H	16	20,5	200	60-150	265	41 x 26	-	30	10	22 x 8,5
TW16-20-10-2K	16	20,5	200	100	265	-	32	30	10	22 x 8,5
TW16-20-10K	16	20,5	200	100	265	-	32	30	10	22 x 8,5
TW16-20-10H	16	20,5	200	100	265	41 x 26	-	30	10	22 x 8,5

Elementos de fijación para bancos de trabajo

Sujeción segura y versátil en bancos de trabajo



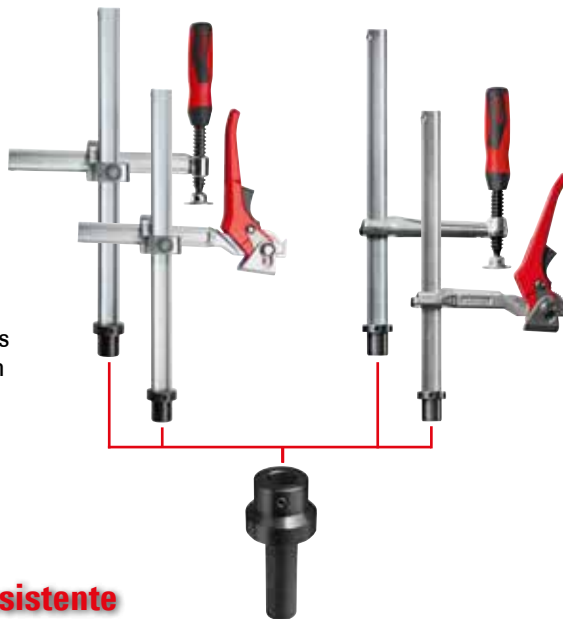
Simplemente mejor.



Fácil y rápido de montar

Los elementos de sujeción de las series TWV16 y TW16 de BESSEY pueden montarse en todos los bancos de trabajo con solo unas pocas vueltas de rosca:

- gracias al adaptador TW16AW para bancos de trabajo, disponible en 5 diámetros: 19 mm, 20 mm, 22 mm, 25,4 mm y 30 mm
- gracias a los tornillos intercambiables del adaptador que permiten usarlo en otros patrones de agujero



Preciso y seguro

BESSEY ofrece siempre el elemento de sujeción adecuado para cada diferente necesidad:

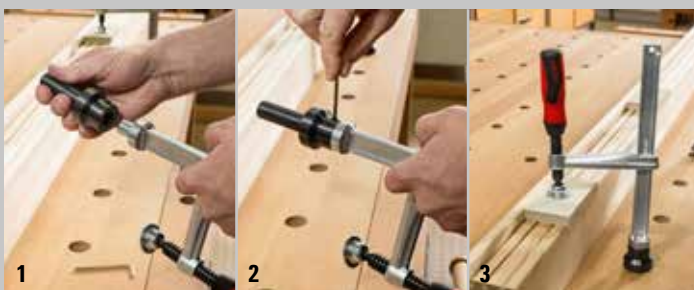
- gracias a los **2 tipos de alcance**: ya sea con alcance variable (TWV) o con alcance fijo (TW)
- gracias a los **3 tipos de mangos**: el mango de plástico en 2 componentes, el mango con pasador metálico – ambos con husillo de rosca trapezoidal y platillo de apriete intercambiable sin herramientas – y el de palanca para amarres rápidos y sin vibraciones

Robusto y muy resistente

Los probados tornillos de apriete “todo acero” de BESSEY fueron la inspiración para el desarrollo de los elementos de sujeción para bancos de trabajo y para poder garantizar una herramienta indeformable y resistente a la torsión:

- gracias a la **calidad única del acero de BESSEY**, el cual está disponible en el perfil optimizado de la pletina y en el husillo de fácil desplazamiento
- gracias a la particular **resistencia de las levas en el mecanismo de palanca**

Adaptador para banco de trabajo TW16AW



Nº de pedido	∅	adecuado para		kg	Pza.	V3
	mm	mm	"			
TW16AW19	16	19	3/4	0,33	10	
TW16AW20	16	20	13/16	0,34	10	
TW16AW25**	16	25.4	1	0,44	10	
TW16AW30	16	30	1 3/16	0,52	10	

**TW16AW25: Disponible hasta fin de existencias

Más información en www.bessey.de



BESSEY Tool GmbH & Co. KG ■ Mühlwiesenstr. 40
74321 Bietigheim-Bissingen, Germany
Fon +49 7142 401-0 ■ Fax +49 7142 401-452
E-Mail: info@bessey.de ■ www.bessey.de

Distribuidor: