

BESSEY

Simply better.



Sistema di serraggio rapido STC

Massima flessibilità
e velocità fino
a 5 volte superiore

Strettoi rapidi variabili

Fissaggio rapido con un'apertura autoregolata



Versatilità senza compromessi

Una taglia del morsetto rapido BESSEY sostituisce multiple taglie di marchi concorrenti:

- grazie ad un raggio di apertura estremamente grande e alla meccanica brevettata

Teaser ►



Impiego rapido – già dalla prima volta e rapidamente durante il cambio di pezzi di lavoro

Morsetti rapidi BESSEY STC si adattano a pezzi di spessore diverso – senza regolazione manuale della vite di pressione con una forza di serraggio pressoché invariata:

- grazie ad un raggio di apertura automatico

Potente e delicato

Anche pezzi sensibili con p.es. superficie impallacciata o verniciata possono essere serrati delicatamente:

- grazie ad una piastra di pressione con cappuccio protettivo rimovibile
- grazie ad una regolazione della forza di serraggio tramite una vite di regolazione nell'articolazione





**Sistema di serraggio verticale con piastra di base orizzontale
STC-VH**

| N. d'ordine | Apertura mm | Adattamento automatico mm | Forza di serraggio N | kg | Pz. | V3 |
|-------------|----------------|---------------------------------|----------------------------|--------|---------|----|
| STC-VH20 | 35 | 20 | 1.100 | 0,22 | 6 | |
| STC-VH50 | 40 | 35 | 2.500 | 0,43 | 6 | |



STC-VH20



STC-VH50

Dati CAD 3D su „<http://bessey.partcommunity.com>“, „<https://www.traceparts.com>“ e nell'area download del sito web BESSEY

Gli accessori sono riportati a pagina 6/7

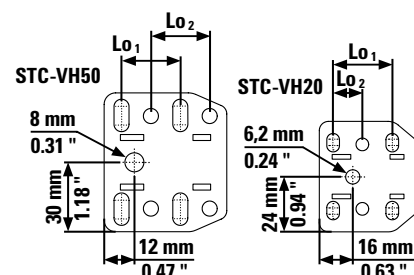
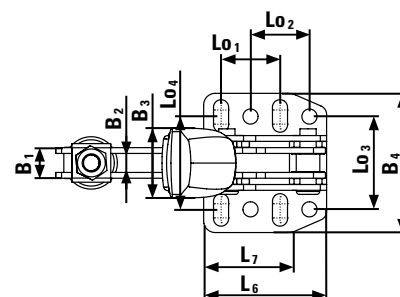
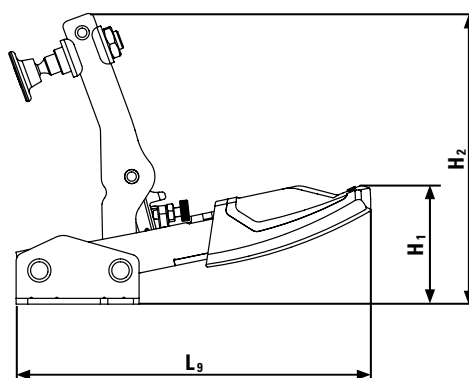
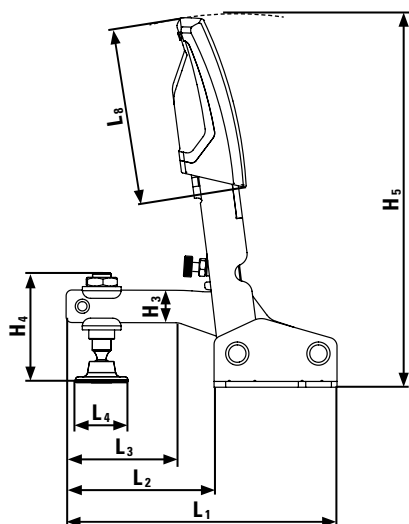
YouTube ►

- In posizione di serraggio, la leva è verticale
- Adattamento automatico progressivo dell'altezza di serraggio fino a 35 mm con una forza di serraggio praticamente costante – senza modifica manuale della posizione delle viti di pressione
- Forza di serraggio regolabile fino a 2.500 N con la vite di regolazione nell'articolazione
- Lamiere di acciaio stabili, bonificate per una lunga durata
- Traforato della piastra di base adatto a mm e pollici
- Impugnatura in plastica di alta qualità a 2 componenti resistente all'olio

Tabella delle dimensioni

| | | L1 | L2 | L3 | L4 | L5 | L6 | L7 | L8 | L9 | H1 | H2 | H3 | H4 | H5 | H6 | B1 | B2 | B3 | B4 | Lo1 | Lo2 | Lo3 | Lo4 | Ø |
|----------|----|------|------|------|------|----|------|------|------|------|------|------|------|------|------|----|-------|------|------|------|------|------|------|-----------|------|
| STC-VH20 | mm | 92 | 50 | 20 | 18,7 | – | 43 | 35 | 60 | 123 | 41 | 100 | 10 | 42 | 129 | – | 10 | 6 | 24 | 48 | 26 | 13 | 28 | 27–32 | 5,5 |
| | " | 3,62 | 1,97 | 0,79 | 0,74 | – | 1,69 | 1,38 | 2,36 | 4,84 | 1,61 | 3,94 | 0,39 | 1,65 | 5,08 | – | 0,39 | 0,24 | 0,94 | 1,89 | 1,02 | 0,51 | 1,10 | 1,06–1,25 | 0,22 |
| STC-VH50 | mm | 116 | 63 | 40 | 24,6 | – | 53 | 44 | 76 | 154 | 52 | 126 | 14 | 50 | 162 | – | 13,25 | 8,25 | 30 | 60 | 25,4 | 25,4 | 40 | 33–48 | 6,5 |
| | " | 4,57 | 2,48 | 1,57 | 0,97 | – | 2,09 | 1,73 | 2,99 | 6,06 | 2,05 | 4,96 | 0,55 | 1,97 | 6,38 | – | 0,52 | 0,32 | 1,18 | 2,36 | 1,00 | 1,00 | 1,57 | 1,30–1,89 | 0,26 |

STC-VH50



Strettoi variabili

Fissaggio rapido con un'apertura autoregolata



- In posizione di serraggio, la leva è orizzontale
- Adattamento automatico progressivo dell'altezza di serraggio fino a 35 mm con una forza di serraggio praticamente costante – senza modifica manuale della posizione delle viti di pressione
- Forza di serraggio regolabile fino a 2.500 N con la vite di regolazione nell'articolazione
- Lamiere di metallo stabili, bonificate per una lunga durata
- Traforato della piastra di base adatto a mm e pollici
- Impugnatura in plastica di alta qualità a 2 componenti resistente all'olio



Sistema di serraggio orizzontale con piastra di base orizzontale STC-HH

| N. d'ordine | Apertura | Adattamento automatico | Forza di serraggio | ⚖️ | 📦 | V3 |
|-------------|----------|------------------------|--------------------|------|---|----|
| | mm | | | | | |
| STC-HH20 | 35 | 20 | 1.100 | 0,20 | 6 | |
| STC-HH20SB | 35 | 20 | 1.100 | 0,20 | 3 | |
| STC-HH50 | 40 | 35 | 2.500 | 0,38 | 6 | |
| STC-HH50SB | 40 | 35 | 2.500 | 0,38 | 3 | |
| STC-HH70 | 60 | 35 | 2.500 | 0,42 | 6 | |
| STC-HH70SB | 60 | 35 | 2.500 | 0,42 | 3 | |

Dati CAD 3D su „<http://bessey.partcommunity.com>“, „<https://www.traceparts.com>“ e nell'area download del sito web BESSEY

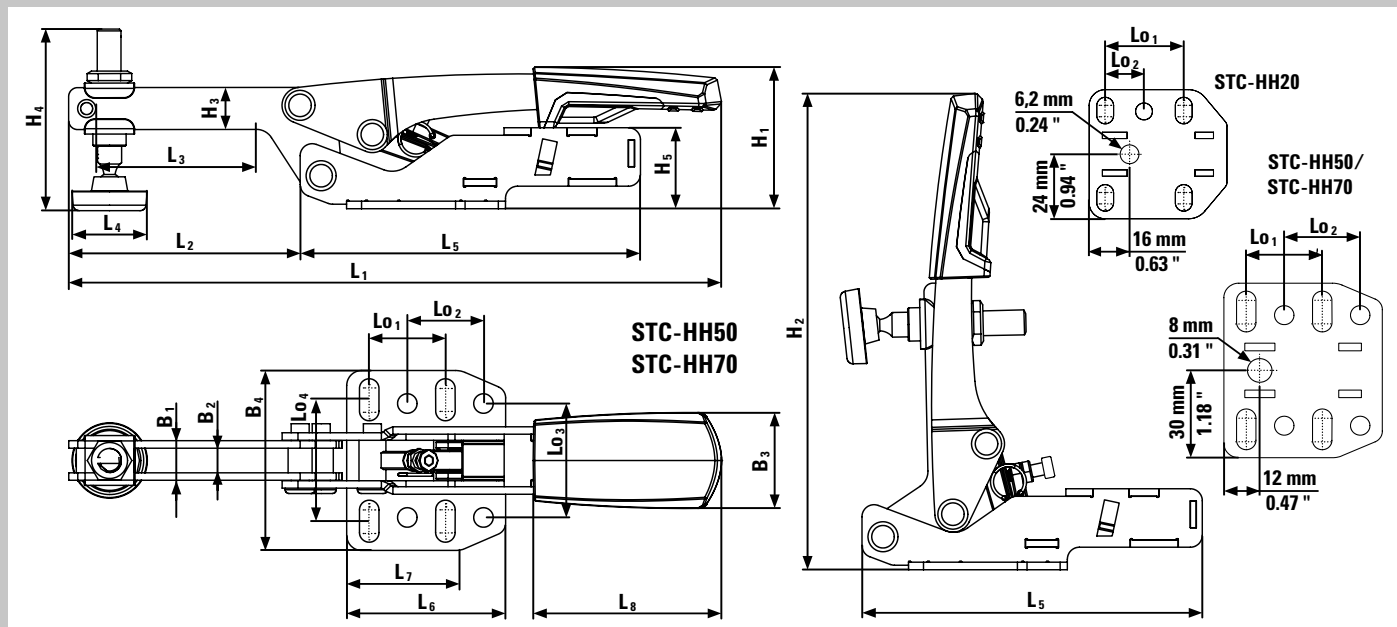
Gli accessori sono riportati a pagina 6/7



SB = imballaggio per la vendita

Tabella delle dimensioni

| | | L1 | L2 | L3 | L4 | L5 | L6 | L7 | L8 | L9 | H1 | H2 | H3 | H4 | H5 | H6 | B1 | B2 | B3 | B4 | Lo1 | Lo2 | Lo3 | Lo4 | Ø |
|----------|----|------|------|------|------|------|------|------|------|----|------|------|------|------|------|----|------|------|------|------|------|------|------|-----------|------|
| STC-HH20 | mm | 169 | 58 | 39 | 18,7 | 91 | 43 | 32 | 50 | – | 38 | 125 | 11 | 42 | 22 | – | 10 | 6 | 26 | 48 | 25,7 | 12,7 | 28 | 27–32 | 5,5 |
| | " | 6,65 | 2,28 | 1,54 | 0,74 | 3,58 | 1,69 | 1,26 | 1,97 | – | 1,50 | 4,92 | 0,43 | 1,65 | 0,87 | – | 0,39 | 0,24 | 1,02 | 1,89 | 1,01 | 0,50 | 1,10 | 1,06–1,25 | 0,22 |
| STC-HH50 | mm | 217 | 77 | 40 | 24,6 | 113 | 53 | 38 | 72 | – | 47 | 158 | 14 | 50 | 27 | – | 13 | 8 | 32 | 60 | 25,4 | 25,4 | 38 | 33–48 | 6,5 |
| | " | 8,54 | 3,03 | 1,57 | 0,97 | 4,45 | 2,09 | 1,50 | 2,83 | – | 1,85 | 6,22 | 0,55 | 1,97 | 1,06 | – | 0,51 | 0,31 | 1,26 | 2,36 | 1,00 | 1,00 | 1,50 | 1,30–1,89 | 0,26 |
| STC-HH70 | mm | 217 | 77 | 40 | 24,6 | 113 | 53 | 38 | 72 | – | 64 | 175 | 14 | 68 | 44 | – | 13 | 8 | 32 | 60 | 25,4 | 25,4 | 38 | 33–48 | 6,5 |
| | " | 8,54 | 3,03 | 1,57 | 0,97 | 4,45 | 2,09 | 1,50 | 2,83 | – | 2,52 | 6,89 | 0,55 | 2,68 | 1,73 | – | 0,51 | 0,31 | 1,26 | 2,36 | 1,00 | 1,00 | 1,50 | 1,30–1,89 | 0,26 |





Sistema di serraggio ad asta di spinta con piastra di base orizzontale STC-IHH



| N. d'ordine | Apertura | Adattamento automatico | Forza di serraggio | | | |
|-------------|----------|------------------------|--------------------|------|-----|----|
| | mm | mm | N | kg | Pz. | V3 |
| STC-IHH15 | 25 | 8 | 1.100 | 0,19 | 6 | |
| STC-IHH25 | 35 | 13 | 2.500 | 0,45 | 6 | |
| STC-IHH25SB | 35 | 13 | 2.500 | 0,46 | 3 | |

Dati CAD 3D su „<http://bessey.partcommunity.com>“, „<https://www.traceparts.com>“ e nell'area download del sito web BESSEY

Gli accessori sono riportati a pagina 6/7

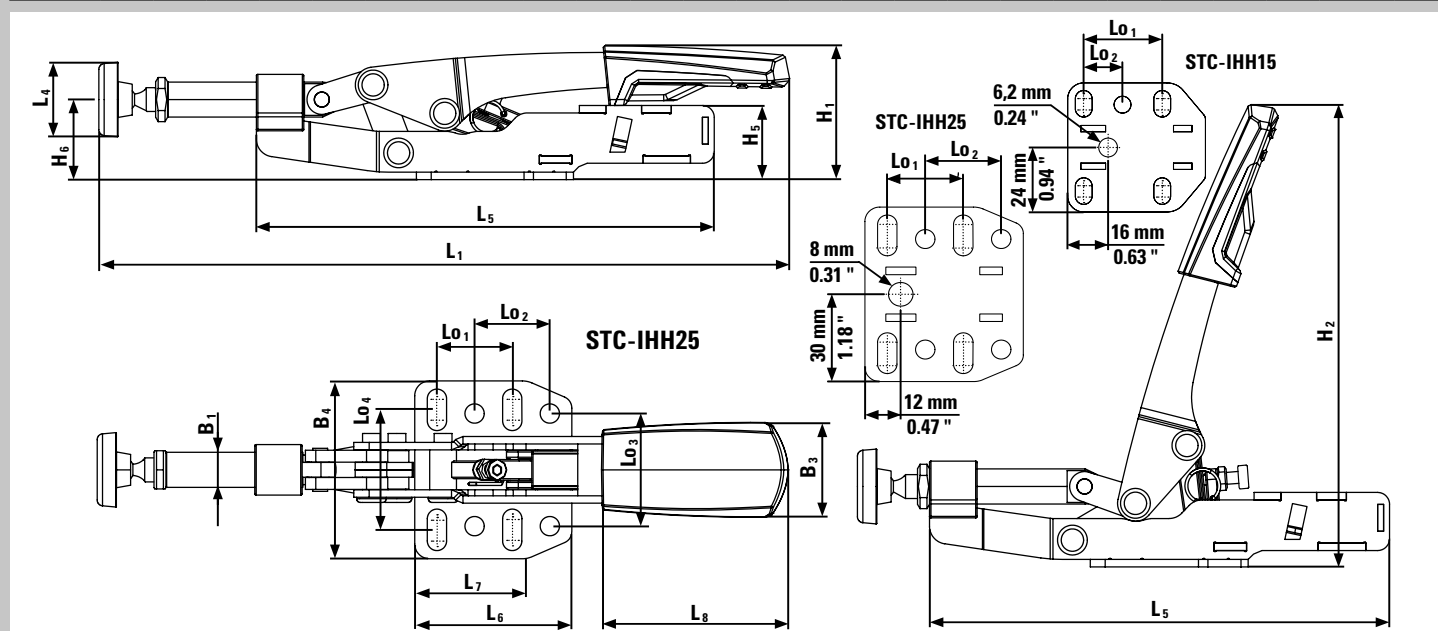
YouTube ▶

- Movimento della leva convertito in un movimento assiale dell'asta di spinta
- Adattamento automatico progressivo della corsa di regolazione fino a 13 mm con una forza di serraggio praticamente costante – senza modifica manuale della posizione delle viti di pressione
- Forza di serraggio regolabile fino a 2.500 N con la vite di regolazione nell'articolazione
- Lamiere di metallo stabili, bonificate per una lunga durata
- Traforato della piastra di base adatto a mm e pollici
- Impugnatura in plastica di alta qualità a 2 componenti resistente all'olio

SB = imballaggio per la vendita

Tabella delle dimensioni

| | | L1 | L2 | L3 | L4 | L5 | L6 | L7 | L8 | L9 | H1 | H2 | H3 | H4 | H5 | H6 | B1 | B2 | B3 | B4 | Lo1 | Lo2 | Lo3 | Lo4 | Ø |
|-----------|----|------|----|----|------|------|------|------|------|----|------|------|----|----|------|------|------|----|------|------|------|------|------|-----------|------|
| STC-IHH15 | mm | 178 | – | – | 18,7 | 122 | 43 | 32 | 50 | – | 36 | 122 | – | – | 20 | 21,6 | 8,5 | – | 26 | 48 | 25,7 | 12,7 | 28 | 27–32 | 5,5 |
| | " | 7,01 | – | – | 0,74 | 4,80 | 1,69 | 1,26 | 1,97 | – | 1,42 | 4,80 | – | – | 0,79 | 0,85 | 0,33 | – | 1,02 | 1,89 | 1,01 | 0,50 | 1,10 | 1,06–1,25 | 0,22 |
| STC-IHH25 | mm | 233 | – | – | 24,6 | 154 | 53 | 38 | 73 | – | 46 | 155 | – | – | 25 | 27 | 12 | – | 32 | 60 | 25,4 | 25,4 | 38 | 33–48 | 6,5 |
| | " | 9,17 | – | – | 0,97 | 6,06 | 2,09 | 1,50 | 2,87 | – | 1,81 | 6,10 | – | – | 0,98 | 1,06 | 0,47 | – | 1,26 | 2,36 | 1,00 | 1,00 | 1,50 | 1,30–1,89 | 0,26 |



Strettoi rapidi variabili

Accessori per utilizzo su banchi mobili



- Per l'utilizzo dei sistemi di serraggio rapido BESSEY su banchi multifunzione come ad es. Festool MFT e Sortimo WorkMo con diametro del foro di 20 mm e spessore della piastra di min. 19 mm fino a max. 25 mm



Adattatore per banchi multifunzione STC-SET-T20

| N. d'ordine | Contenuto/Pz. | adatto per | ⚖ | 📦 | V3 |
|-------------|--|---|------|-----|----|
| | | | kg | Pz. | |
| STC-SET-T20 | 1 vite cilindrica DIN 912 M 8 x 35 1 perno di innesto D20 x 17 1 dado zigrinato M8 | STC-HH50 STC-HH70 STC-IHH25 STC-VH50 | 0,09 | 50 | |



Kit STC per banchi multifunzione

| N. d'ordine | Contenuto/Pz. | Aper- tura mm | Adatta- mento automatico mm | Forza di serra- gio N | ⚖ | 📦 | V3 |
|---------------|---------------------------------------|---------------------|--------------------------------------|--------------------------------|------|-----|----|
| | | | | | kg | Pz. | |
| STC-HH50-T20 | 1 x STC-HH50 + 1 x STC-SET-T20 | 40 | 35 | 2.500 | 0,47 | 1 | |
| STC-HH70-T20 | 1 x STC-HH70 + 1 x STC-SET-T20 | 60 | 35 | 2.500 | 0,51 | 1 | |
| STC-IHH25-T20 | 1 x STC-IHH25 + 1 x STC-SET-T20 | 35 | 13 | 2.500 | 0,54 | 1 | |
| STC-VH50-T20 | 1 x STC-VH50 + 1 x STC-SET-T20 | 40 | 35 | 2.500 | 0,52 | 1 | |



- Systainer multifunzionale per tecnici montatori
- Con inserto in legno incl. foro da 20
- E 3 diverse possibilità di serraggio

Systainer con sistema di serraggio rapido STC-S-MFT

| N. d'ordine | Contenuto/Pz. | ⚖ | 📦 | V3 |
|-------------|--|------|-----|----|
| | | kg | Pz. | |
| STC-S-MFT | 4 sistemi di serraggio orizzontali STC-HH50 2 sistemi di serraggio ad asta di spinta STC-IHH25 6 adattatori STC-SET-T20 2 morsetti da banco tutto GTR12 | 5,71 | 1 | |

Strettoii rapidi variabili

Accessori per utilizzo su banchi per saldatura



Simply better.



Adattatore per strettoio rapido TWA-STC



| N. d'ordine | ∅ mm | adatto per | ⚖️ kg | 📦 Pz. | V3 |
|-------------|---------|-------------------|----------|----------|----|
| TW16A-STC | 16 | STC-HH STC-IHH | 0,19 | 1 | |
| TW28A-STC | 28 | STC-VH | 0,28 | 1 | |

Dati CAD 3D nell'area download del sito web di BESSEY

- Accessorio per strettoio rapido BESSEY con piastra di base orizzontale STC
- Con vite – per il montaggio diretto su un banco di saldatura
- Senza vite – per l'avvitamento sulla prolunga TWX



Prolunga TWX



| N. d'ordine | ∅ mm | adatto per | Modo di regolazione mm | ⚖️ kg | 📦 Pz. | V3 |
|-------------|---------|---|---------------------------|----------|----------|----|
| TW16X | 16 | TW16A-STC TW16VAD TWWAD | 15-200 | 0,41 | 1 | |
| TW28X | 28 | TW28A-STC TW28VAD TWWAD TW28AV | 15-300 | 1,76 | 1 | |

Dati CAD 3D nell'area download del sito web di BESSEY

- Accessorio per adattatore per strettoio rapido BESSEY TWA-STC, TWWAD e TW28AV
- Materiale rotondo progressivamente retrattile nel banco mediante un anello di regolazione

Utensili di serraggio e da taglio dal professionista per professionisti



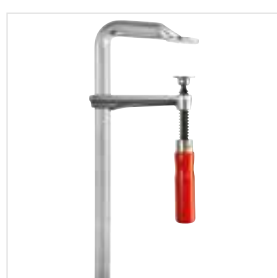
Simply better.

Quando si tratta di soluzioni innovative per serrare e fissare pezzi e tagliare lamiere, questo è il posto giusto. Non importa se si tratta di strettai a vite classici, cesoie per lamiere tradizionali o soluzioni speciali per lavori speciali, BESSEY offre il giusto attrezzo di serraggio e taglio per ogni artigiano del settore del legno e della lavorazione dei metalli al fine di supportare in modo ottimale il suo lavoro.



Informazioni
dettagliate su tutti
prodotti su
www.bessey.de

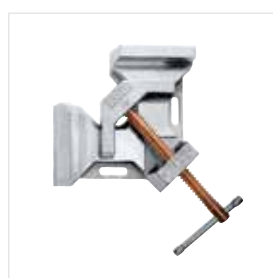
Utensili di serraggio



Strettai a vite in acciaio



Strettai manuali



Morsa per serraggio
in squadra

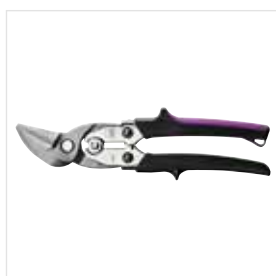


Utensili per montaggio
dei telai porte

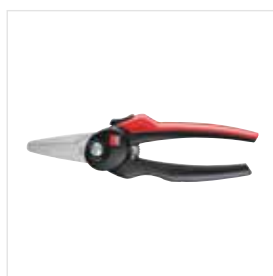
Utensili da taglio



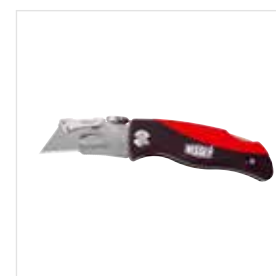
Cesoie per lamiere a leva



Cesoie ad elevate prestazioni
con lame in HSS



Cesoie Mod. Combi



I cutter e multitool

Il vostro rivenditore:

BESSEY Tool GmbH & Co. KG ■ Mühlwiesenstraße 40
74321 Bietigheim-Bissingen, Germany
Fon +49 7142 401-0 ■ Fax +49 7142 401-452
E-Mail: tool-info@bessey.de

pr-bessey-stc_it 09/2023
Per errori di stampa non assumiamo
nessuna responsabilità.

Altre informazioni sul sito
www.bessey.de

