

# Éléments de serrage pour établis

## Serrage sûr et variable sur les établis



Meilleur...



### Élément de serrage à longueur de travail variable TWV



N° de cde	∅	Hauteur de serrage max.	Saillie	Rail	kg	Pc.	V3
	mm	mm	mm	mm			
TWV16-20-15-2K	16	200	30-150	22 x 8,5	1,12	1	
TWV16-20-15K	16	200	30-150	22 x 8,5	1,04	1	
TWV16-20-15H	16	200	60-150	22 x 8,5	1,21	1	

### Élément de serrage à longueur de travail fixe TW



N° de cde	∅	Hauteur de serrage max.	Saillie	Rail	kg	Pc.	V3
	mm	mm	mm	mm			
TW16-20-10-2K	16	200	100	22 x 8,5	0,93	1	
TW16-20-10K	16	200	100	22 x 8,5	0,86	1	
TW16-20-10H	16	200	100	22 x 8,5	1,01	1	

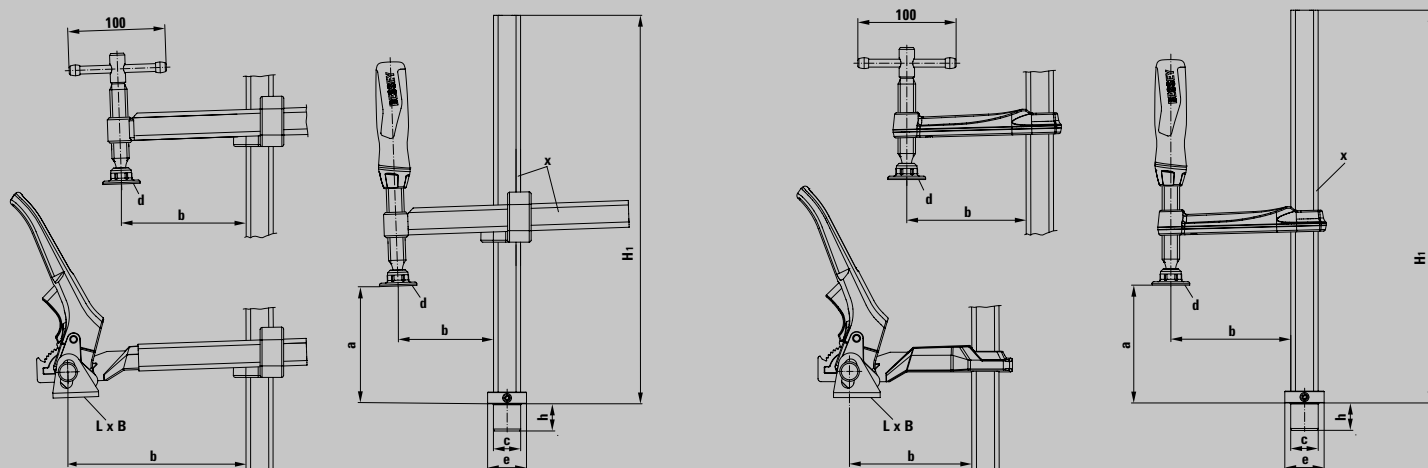


- Serrage individuel et précis
- Profil en acier traité et étrier coulissant pour un serrage souple et élastique
- Longueur de travail réglable en continu (TWV)

Différents modèles :

- Poignée plastique haut de gamme à 2 éléments et poignée à ailes courtes à bouts arrondis – resp. avec broche filetée trapézoïdale très maniable et plaque de pression amovible sans outils
- Poignée de levier avec mécanisme à crans pour un serrage progressif, sûr et sans vibrations

3D CAD data pour téléchargement sur [www.bessey.de](http://www.bessey.de)



### Dimensions

	∅ de boulon	Hauteur de boulon	Serrage	Saillie	Hauteur de base	Dimensions de la plaque de pression		Pied « F »		Profilé de rail
	« c »	« h »	« a »	« b »	« H1 »	« L x B »	∅ « d »	Pied ∅ « e »	Hauteur de pied	« x »
	mm	mm	mm	mm	mm	mm	mm	mm	mm	mm
TWV16-20-15-2K	16	20,5	200	30-150	265	–	32	30	10	22 x 8,5
TWV16-20-15K	16	20,5	200	30-150	265	–	32	30	10	22 x 8,5
TWV16-20-15H	16	20,5	200	60-150	265	41 x 26	–	30	10	22 x 8,5
TW16-20-10-2K	16	20,5	200	100	265	–	32	30	10	22 x 8,5
TW16-20-10K	16	20,5	200	100	265	–	32	30	10	22 x 8,5
TW16-20-10H	16	20,5	200	100	265	41 x 26	–	30	10	22 x 8,5

# Éléments de serrage pour établis

Serrage sûr et variable sur les établis



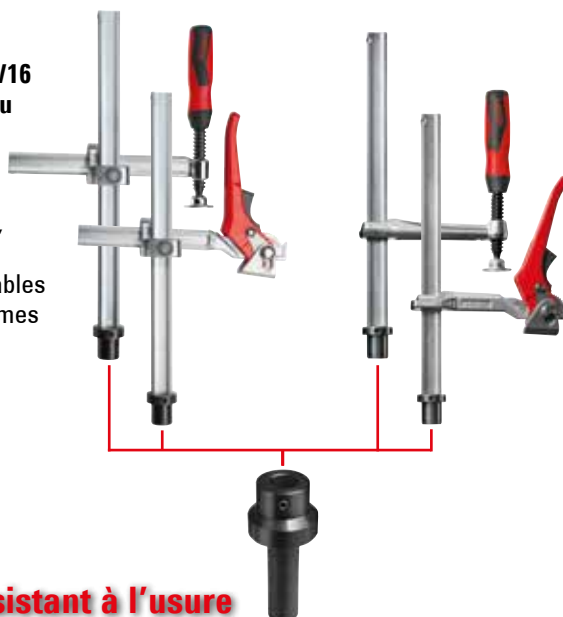
Meilleur...



## Montage simple et rapide

Les éléments de serrage TWV16 et TW16 s'adaptent facilement et sans forcer au serrage à tous les établis :

- avec l'adaptateur pour établi TW16AW – disponible en 5 versions. Pour trous de perforations de 19 mm, 20 mm, 22 mm, 25,4 mm et 30 mm
- avec les axes débrochables remplaçables pour une utilisation des autres systèmes de perforations



## Précis et sûr

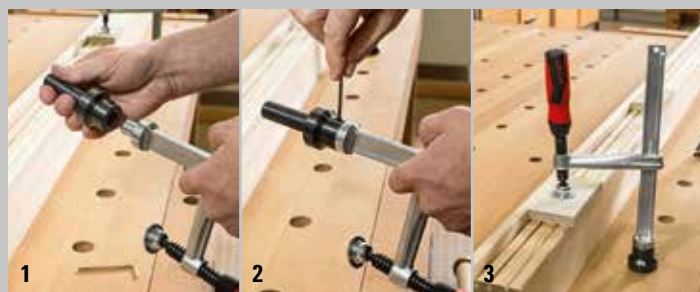
BESSEY propose toujours le bon élément de serrage :

- grâce à 2 versions : variable (TWV) ou fixe (TW)
- grâce à 3 poignées : poignée à garrot, poignée bois – avec broche fileté trapézoïdale très maniable et rotule amovible – et poignée à crémaillère pour un serrage progressif, sûr et sans vibrations

## Robustesse et résistant à l'usure

Les solutions de serrage tout acier brevetées BESSEY offre une gamme large et robuste :

- grâce à un acier Qualité BESSEY à la forme profilée optimisée et à la vis fileté
- grâce à une poignée très résistance à l'usure



### Adaptateur d'établi TW16AW

N° de cde	Ø	pour		kg	Pc.	V3
		mm	"			
TW16AW19	16	19	3/4	0,33	1	
TW16AW20	16	20	13/16	0,35	1	
TW16AW22**	16	22	7/8	0,35	1	
TW16AW25**	16	25,4	1	0,44	1	
TW16AW30	16	30	1 3/16	0,53	1	

\*\*TW16AW22 / TW16AW25: Livrable jusqu'à équipement des stocks

Informations supplémentaires disponibles sur le site [www.bessey.de](http://www.bessey.de)



Votre revendeur :

BESSEY Tool GmbH & Co. KG ■ Mühlwiesenstr. 40  
74321 Bietigheim-Bissingen, Germany  
Fon +49 7142 401-0 ■ Fax +49 7142 401-452  
E-Mail: [info@bessey.de](mailto:info@bessey.de) ■ [www.bessey.de](http://www.bessey.de)

Pr-BESSEY/TW16AW\_FR\_03/2021  
Des éventuelles erreurs d'impression ne peuvent pas nous être opposées.