

# Spændeelementer til værktøjsbænke

## Sikker og variabel fastspænding på værktøjsbænke



Bare bedre.



TWV...2K



TWV...K

TWV...H



TW...2K



TW...K

TW...H



### Spændeelement med variabel udladning TWV

Bestillings-nr.	Ø	Spænde-højde	Udlad-ning	Skinne	kg	stk.	V3
	mm	mm	mm	mm			
TWV16-20-15-2K	16	200	30-150	22 x 8,5	1,12	1	
TWV16-20-15K	16	200	30-150	22 x 8,5	1,04	1	
TWV16-20-15H	16	200	60-150	22 x 8,5	1,21	1	

### Spændeelement med en fast udladning TW

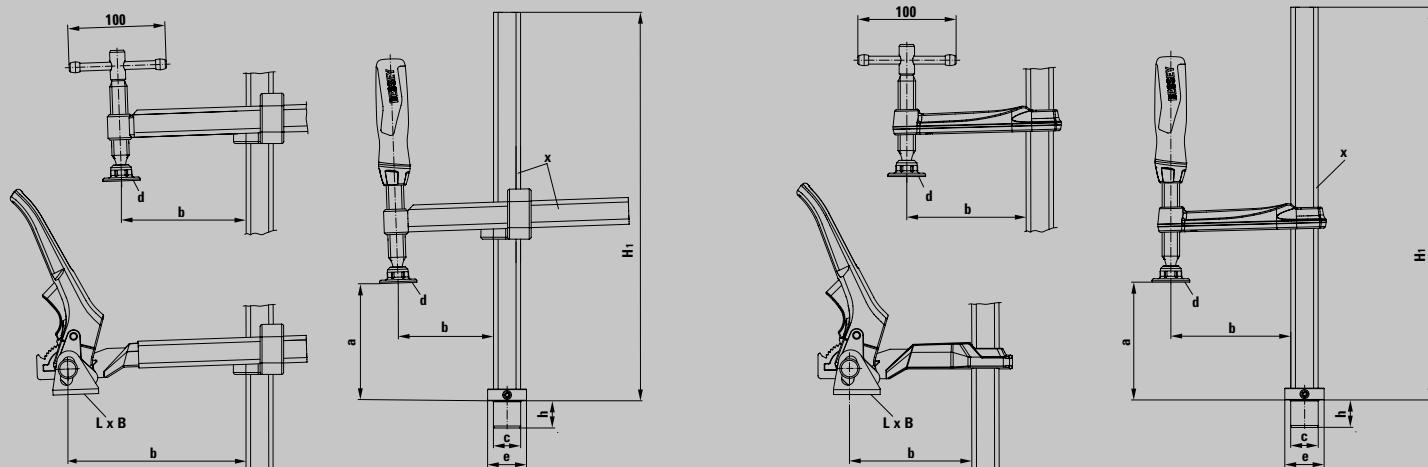
Bestillings-nr.	Ø	Spænde-højde	Udlad-ning	Skinne	kg	stk.	V3
	mm	mm	mm	mm			
TW16-20-10-2K	16	200	100	22 x 8,5	0,93	1	
TW16-20-10K	16	200	100	22 x 8,5	0,86	1	
TW16-20-10H	16	200	100	22 x 8,5	1,01	1	

- Præcis individuel spænding
- Hærdet profil og glidebøjle til affjedrende og elastisk spænding
- Trinløs justérbar udladning (TWV)

Flere udførelser:

- Førsteklasses 2-komponent kunststof-greb samt knebelgreb med afrundede ender – med letgående trapezgevind-spindel og tryksko der kan skiftes uden brug af værktøj
- Hurtigspænder med låsemekanisme spænder doseret og hurtigt uden at blive påvirket af vibrationer

3D-CAD data kan downloades på [www.bessey.de](http://www.bessey.de)



### Måltabel

	Bolt Ø „c“	Bolthøjde „h“	Spændvidde „a“	Udladning „b“	Basishøjde „H1“	Mål trykplade		Fod „F“		Skinne- profilen „x“
						„L x B“	Ø „d“	Fod Ø „e“	Fodhøjde	
TWV16-20-15-2K	16	20,5	200	30-150	265	–	32	30	10	22 x 8,5
TWV16-20-15K	16	20,5	200	30-150	265	–	32	30	10	22 x 8,5
TWV16-20-15H	16	20,5	200	60-150	265	41 x 26	–	30	10	22 x 8,5
TW16-20-10-2K	16	20,5	200	100	265	–	32	30	10	22 x 8,5
TW16-20-10K	16	20,5	200	100	265	–	32	30	10	22 x 8,5
TW16-20-10H	16	20,5	200	100	265	41 x 26	–	30	10	22 x 8,5

# Spændeelementer til værktøjsbænke

## Sikker og variabel fastspænding på værktøjsbænke

# BESSEY

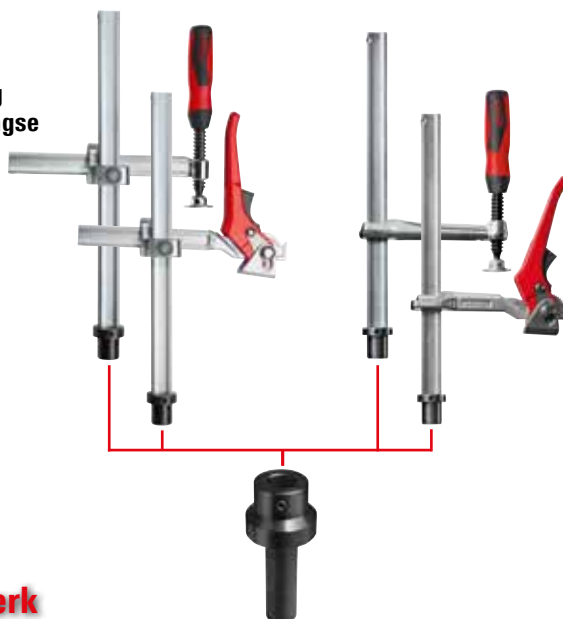
### Bare bedre.



### Nem og hurtig at bruge

BESSEYs spændeelementer i TWV16 og TW16 serien kan monteres på alle gängse værktøjsbænke med et snuptag:

- ved brug af værktøjsbænk-adapteren **TW16AW** – som fås i 5 størrelser, der passer til 19 mm, 20 mm, 22 mm, 25,4 mm og 30 mm hul diameter
- ved hjælp af en udskiftelig stikbolt på adapteren der gør, at den også kan bruges til andre hulsystemer



### Præcis og sikker

BESSEY har altid det passende spændeelement til forskellige behov:

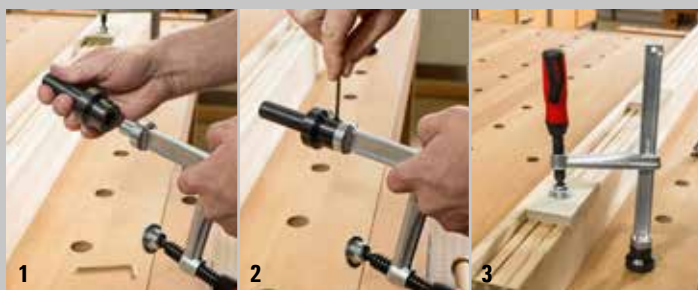
- ved hjælp af **2 udladningsvarianter**: enten med trinløs variabel udladning (TWV) eller fast udladning (TW)
- ved hjælp af **3 grebvarianter**: med 2-komponent kunststofgreb eller knebelgreb – begge med letglidende trapezgevindspindel og tryksko, der kan skiftes uden brug af værktøj – eller som hurtigspænder med en låsemekanisme, der spænder doseret og hurtigt uden at blive påvirket af vibrationer

### Robust og slidstærk

De gennemprøvede helsmedede BESSEY tvingeløsninger var udgangspunktet for udviklingen af spændeelementerne og garanterer et formstabilt og vridsikert værktøj:

- ved hjælp af den **unikke BESSEY stål kvalitet**, som både findes i den optimerede profilform og i den letglidende spindel
- ved hjælp af den **ekstra slidstærke excenter** på hurtigspænderversionen

### Adapter til værktøjsbænk TW16AW



Bestillings-nr.	Ø mm	Egnet til		Egnet til kg	Egnet til stk.	Egnet til V3
		mm	"			
TW16AW19	16	19	3/4	0,33	10	
TW16AW20	16	20	13/16	0,34	10	
TW16AW25**	16	25,4	1	0,44	10	
TW16AW30	16	30	1 3/16	0,52	10	

\*\*TW16AW25: Kan leveres så længe lager haves

Yderligere informationer  
findes på  
[www.bessey.de](http://www.bessey.de)



Forhandler:

BESSEY Tool GmbH & Co. KG ■ Mühlwiesenstr. 40  
74321 Bietigheim-Bissingen, Germany  
Fon +49 7142 401-0 ■ Fax +49 7142 401-452  
E-Mail: [info@bessey.de](mailto:info@bessey.de) ■ [www.bessey.de](http://www.bessey.de)