

Spännelement för arbetsbänkar

Säker och variabel fastspänning på arbetsbänkar



Helt enkelt bättre.



TWV...2K



TWV...K

TWV...H



TW...2K



TW...K

TW...H



Spännelement med variabelt gapdjup TWV

Artikelnr	Ø	Spännhöjd	Gapdjup	Skena	kg	st	V3
	mm	mm	mm	mm			
TWV16-20-15-2K	16	200	30-150	22 x 8,5	1,12	1	
TWV16-20-15K	16	200	30-150	22 x 8,5	1,04	1	
TWV16-20-15H	16	200	60-150	22 x 8,5	1,21	1	

Spännelement med en fast gapdjup TW

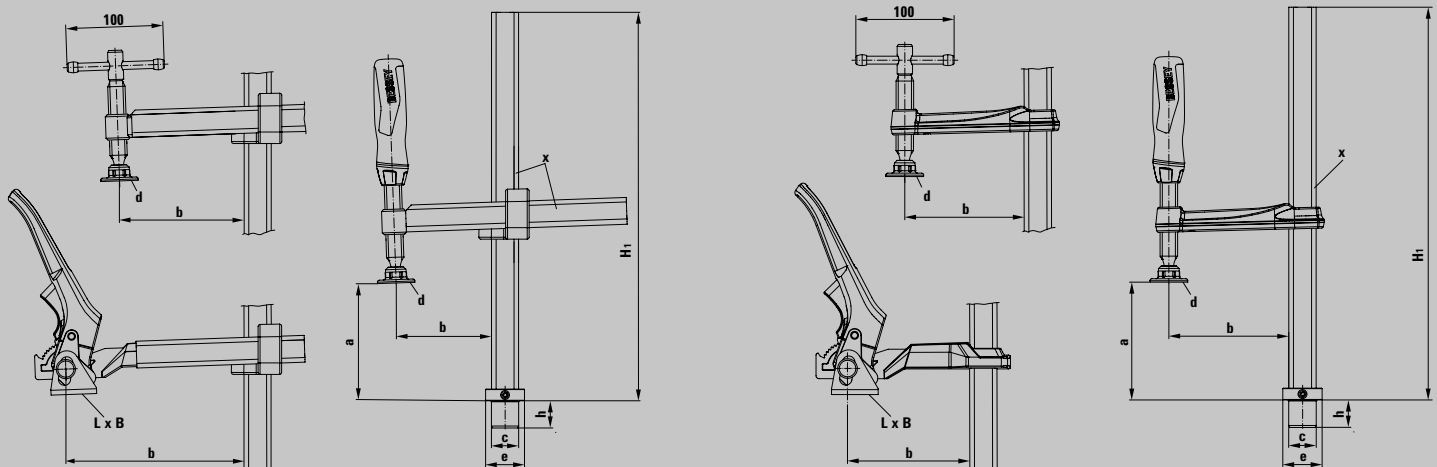
Artikelnr	Ø	Spännhöjd	Gapdjup	Skena	kg	st	V3
	mm	mm	mm	mm			
TW16-20-10-2K	16	200	100	22 x 8,5	0,93	1	
TW16-20-10K	16	200	100	22 x 8,5	0,86	1	
TW16-20-10H	16	200	100	22 x 8,5	1,01	1	

- Lagesexakt, individuell fastspänning
- Seghårdad profil och glidbygel för fjädrande och elastisk fastspänning
- Steglöst justerbart gapdjup (TWV)

Olika utföranden:

- Högkvalitativt handtag av tvåkomponentsplast med vridpinne med rundade hörn – båda med lätttrölig trapetsformad gänga och verktygslöst utbytbar tryckbricka
- Spak med låsmekanism för doserad, snabb och vibrationssäker fastspänning

3D CAD data finns att ladda ner under www.bessey.de



Måttabell

	Bult Ø	Bulthöjd	Spännhöjd	Gapdjup	Höjd	Mått tryckbricka		Fot „F“		Profilskena
	„c“	„h“	„a“	„b“	„H1“	„L x B“	Ø „d“	Fot Ø „e“	Fothöjd	„x“
	mm	mm	mm	mm	mm	mm	mm	mm	mm	mm
TWV16-20-15-2K	16	20,5	200	30-150	265	–	32	30	10	22 x 8,5
TWV16-20-15K	16	20,5	200	30-150	265	–	32	30	10	22 x 8,5
TWV16-20-15H	16	20,5	200	60-150	265	41 x 26	–	30	10	22 x 8,5
TW16-20-10-2K	16	20,5	200	100	265	–	32	30	10	22 x 8,5
TW16-20-10K	16	20,5	200	100	265	–	32	30	10	22 x 8,5
TW16-20-10H	16	20,5	200	100	265	41 x 26	–	30	10	22 x 8,5

Spännelement för arbetsbänkar

Säker och variabel fastspänning på arbetsbänkar



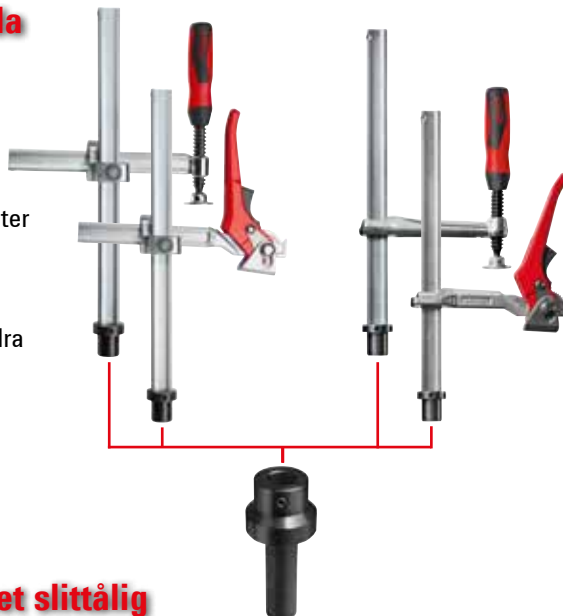
Helt enkelt bättre.



Enkel och snabb att använda

BESSEY spännelement i TWV16- och TW16-serien kan användas på alla standardarbetsbänkar:

- tack vare anslutningen med **arbetsbänksadaptorn TW16AW**, som finns i 5 storlekar som passar för håldiameter 19 mm, 20 mm, 22 mm, 25,4 mm och 30 mm
- tack vare att adaptorn har utbytbara bultar kan den även användas på andra arbetsbänkar med hålssystem



Exakt och säker

BESSEY erbjuder alltid det rätta spännelementet för olika krav:

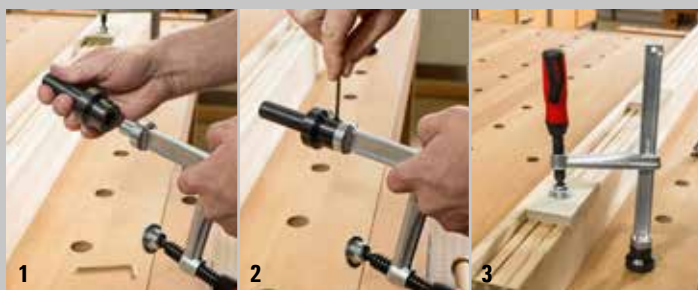
- tack vare **2 varianter på gapdjupet**: antingen med variabel (TWV) eller fast (TW)
- tack vare **3 varianter på handtagen**: tvåkomponentshandtag av plast och skruvhandtag – var och en med vålfungerande trapetsspindel och utbytbara tryckplattor – och handtag med indexmekanism för kontrollerad, snabb och vibrationsfri fastspänning

Robust och mycket slittålig

De välbeprövade ståltvingslösningar från BESSEY har inspirerat utvecklingen av spännelementen och garanterar ett formstabil och torsionsfritt verktyg:

- tack vare **BESSEYs unika stålkvalitet**, som både finns i den optimerade profilformen och i den lättgående spindeln
- tack vare att **excenterhandtagen är särskilt slittåliga**

Arbetsbänksadapter TW16AW



Artikelnr	Ø	passar för		⚖️	📦	V3
		mm	"			
TW16AW19	16	19	3/4	0,33	10	
TW16AW20	16	20	13/16	0,34	10	
TW16AW25**	16	25,4	1	0,44	10	
TW16AW30	16	30	1 3/16	0,52	10	

**TW16AW25: Levereras så länge lagret räcker

Ytterligare informationer på www.bessey.de



BESSEY Tool GmbH & Co. KG ■ Mühlwiesenstr. 40
74321 Bietigheim-Bissingen, Germany
Fon +49 7142 401-0 ■ Fax +49 7142 401-452
E-Mail: info@bessey.de ■ www.bessey.de

Er återförsäljare: