

# Elementi di serraggio per banchi da lavoro

Per il serraggio sicuro e flessibile su banchi da lavoro



Simply better.



## Elemento di serraggio con scartamento variabile TWV

TWV...2K



TWV...K



N. d'ordine	Ø	Altezza serraggio	Scartamento	Guida	kg	Pz.	V3
	mm	mm	mm	mm			
TWV16-20-15-2K	16	200	30-150	22 x 8,5	1,12	1	
TWV16-20-15K	16	200	30-150	22 x 8,5	1,04	1	
TWV16-20-15H	16	200	60-150	22 x 8,5	1,21	1	

## Elemento di serraggio con scartamento fisso TW

TW...H



TW...2K



TW...K



TW...H



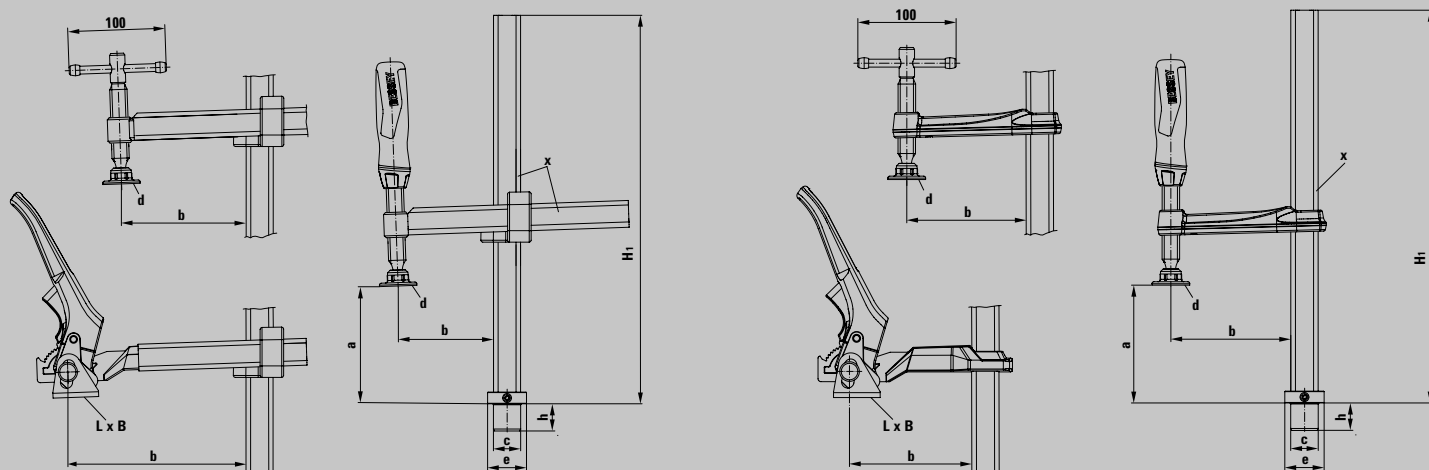
N. d'ordine	Ø	Altezza serraggio	Scartamento	Guida	kg	Pz.	V3
	mm	mm	mm	mm			
TW16-20-10-2K	16	200	100	22 x 8,5	0,93	1	
TW16-20-10K	16	200	100	22 x 8,5	0,86	1	
TW16-20-10H	16	200	100	22 x 8,5	1,01	1	

- Serraggio individuale, posizionamento preciso
- Profilo bonificato e asta di scorrimento per un serraggio flessibile ed elastico
- Scartamento a regolazione progressiva (TWV)

Diverse versioni:

- Impugnatura di alta qualità in plastica 2 componenti e impugnatura a traversino con estremità arrotondate – entrambe con filettatura trapezia scorrevole e piastra di pressione sostituibile senza utensili
- Impugnatura a leva con meccanismo di blocco per un serraggio controllato, rapido e antivibranti

Dati 3D-CAD pronti per il download su [www.bessey.de](http://www.bessey.de)



## Tabella delle dimensioni

	Ø viti	Altezza viti	Altezza serraggio	Scartamento	Altezza base	Dimensioni piastre di pressione		Piede "F"		Profilo guida
	"c"	"h"	"a"	"b"	"H1"	"L x B"	Ø "d"	Piede Ø "e"	Distanza da guida	"x"
	mm	mm	mm	mm	mm	mm	mm	mm	mm	mm
TWV16-20-15-2K	16	20,5	200	30-150	265	–	32	30	10	22 x 8,5
TWV16-20-15K	16	20,5	200	30-150	265	–	32	30	10	22 x 8,5
TWV16-20-15H	16	20,5	200	60-150	265	41 x 26	–	30	10	22 x 8,5
TW16-20-10-2K	16	20,5	200	100	265	–	32	30	10	22 x 8,5
TW16-20-10K	16	20,5	200	100	265	–	32	30	10	22 x 8,5
TW16-20-10H	16	20,5	200	100	265	41 x 26	–	30	10	22 x 8,5

# Elementi di serraggio per banchi da lavoro

Per il serraggio sicuro e flessibile su banchi da lavoro



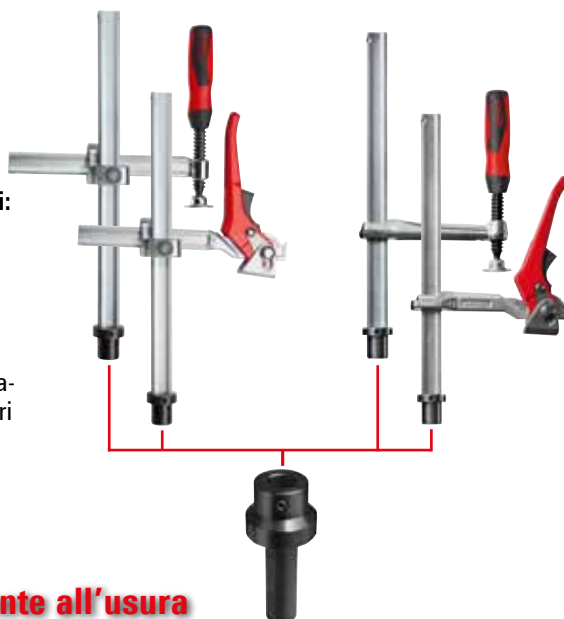
Simply better.



## Impiegabile in modo semplice e rapido

Gli elementi di serraggio della serie TWV16 e TW16 sono impiegabili su tutti i banchi da lavoro con pochi gesti:

- grazie al collegamento con l'adattatore per banchi da lavoro TW16AW – disponibile in 5 misure 19 mm, 20 mm, 22 mm, 25,4 mm e 30 mm di diametro di foratura
- grazie ad un bullone passante cambiabile sull'adattatore per l'utilizzo di altri sistemi di foratura



## Preciso e sicuro

Per tutte le esigenze BESSEY offre sempre l'elemento di serraggio adatto:

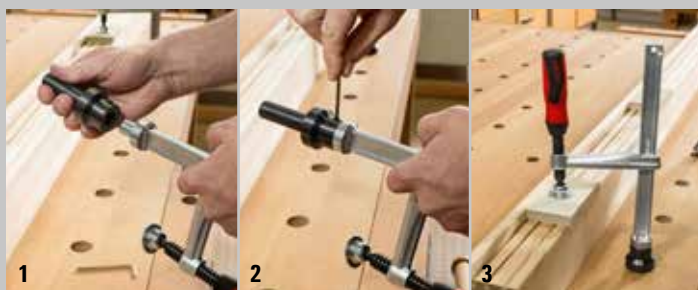
- grazie a due varianti di scartamento: con scartamento variabile (TWV) o fisso (TW)
- grazie a tre versioni di impugnatura: impugnatura in plastica 2 componenti e impugnatura a traversino – entrambe con filettatura trapezia scorrevole e piastra di pressione sostituibile senza utensili – e impugnatura a leva con meccanismo di blocco per un serraggio controllato, rapido e antivibrazioni

## Robusto e resistente all'usura

Ispirati agli strettoli interamente d'acciaio di BESSEY, questi nuovi elementi di serraggio garantiscono un utensile stabile e resistente alla torsione:

- grazie alla straordinaria qualità dell'acciaio BESSEY, presente sia nel profilo ottimizzato sia nel mandrino
- grazie ad un eccentrico particolarmente resistente all'usura sull'impugnatura a leva

### Adattatore per banchi da lavoro TW16AW



N. d'ordine	Ø mm	adatto per		kg	Pz.	V3
		mm	"			
TW16AW19	16	19	3/4	0,33	10	
TW16AW20	16	20	13/16	0,34	10	
TW16AW25**	16	25,4	1	0,44	10	
TW16AW30	16	30	1 3/16	0,52	10	

\*\*TW16AW25: Nei limiti dello stock disponibile

Altre informazioni sul sito  
[www.bessey.de](http://www.bessey.de)



BESSEY Tool GmbH & Co. KG ■ Mühlwiesenstr. 40  
74321 Bietigheim-Bissingen, Germany  
Fon +49 7142 401-0 ■ Fax +49 7142 401-452  
E-Mail: [tool-info@bessey.de](mailto:tool-info@bessey.de) ■ [www.bessey.de](http://www.bessey.de)

Rivenditore autorizzato: