

BESSEY

Po prostu lepszy.



Regulowane dociski kolanowe STC

**Maksymalnie elastyczne
i do 5 x szybsze**

Regulowane dociski kolanowe

Szybkie i automatyczne dopasowanie



Bezkompromisowa uniwersalność

Jeden rozmiar docisku BESSEY zastąpi kilka wielkości oferowanych przez konkurencję:

- wyjątkowo duży zakres zaciskania dzięki opatentowanemu mechanizmowi

Teaser ▶



**Szybka aplikacja –
przy pierwszym użyciu, jak i
po zmianie przedmiotu obrabianego**

Dociski BESSEY STC dostosowują się automatycznie do różnej wysokości i szerokości przedmiotu obrabianego przy niemal niezmięnionej sile docisku:

- ze względu na automatyczną regulację zakresu rozwarcia



**Wydajne i chroniące
przed uszkodzeniami**

Nawet delikatne powierzchnie z np. forniru lub lakierowane, mogą być delikatnie dociskane:

- ze względu na ruchomą płytkę dociskową ze zdejmowaną nakładką ochronną
- dzięki regulacji siły docisku za pomocą śruby nastawnej w przegubie





Docisk pionowy z otwartym ramieniem i podstawą poziomą STC-VH

Numer katalogowy	Zakres roboczy mm	Automatyczna regulacja mm	Siła mocowania N	kg	szk.	V3
STC-VH20	35	20	1.100	0,22	6	
STC-VH50	40	35	2.500	0,43	6	



STC-VH20



STC-VH50

Dane 3D CAD na stronach „<http://bessey.partcommunity.com>”, „<https://www.traceparts.com>” oraz w obszarze pobierania na stronie internetowej BESSEY

Informacje na temat akcesoriów na stronie 6/7

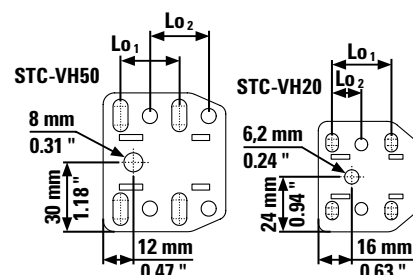
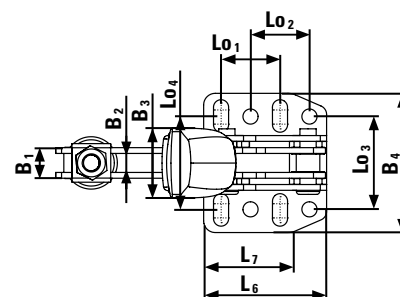
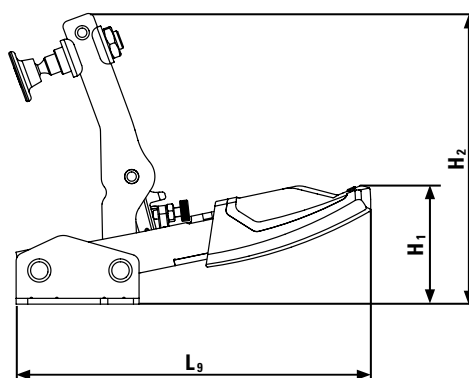
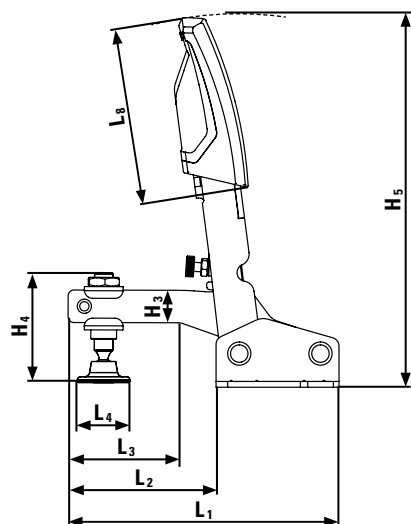
[YouTube ▶](#)

- Dźwignia w położeniu zamkniętym jest ustawiona pionowo
- Automatyczna, bezstopniowa regulacja wysokości mocowania do 35 mm przy prawie niezmienionej sile docisku – nie wymaga ręcznego ustawiania śruby dociskowej
- Siła docisku regulowana w zakresie do 2 500 N w zależności od ustawienia śruby dociskowej w przegubie
- Mocna i sztywna konstrukcja z blachy wysokogatunkowej gwarantująca długą żywotność docisku
- Podstawa z rozstawem otworów mocujących w mm oraz calach
- Dwukomponentowa rękojeść z wysokiej jakości tworzywa sztucznego odpornego na działanie olejów

Tabela z wymiarami

	L1	L2	L3	L4	L5	L6	L7	L8	L9	H1	H2	H3	H4	H5	H6	B1	B2	B3	B4	Lo1	Lo2	Lo3	Lo4	Ø	
STC-VH20	mm	92	50	20	18,7	–	43	35	60	123	41	100	10	42	129	–	10	6	24	48	26	13	28	27–32	5,5
	"	3,62	1,97	0,79	0,74	–	1,69	1,38	2,36	4,84	1,61	3,94	0,39	1,65	5,08	–	0,39	0,24	0,94	1,89	1,02	0,51	1,10	1,06–1,25	0,22
STC-VH50	mm	116	63	40	24,6	–	53	44	76	154	52	126	14	50	162	–	13,25	8,25	30	60	25,4	25,4	40	33–48	6,5
	"	4,57	2,48	1,57	0,97	–	2,09	1,73	2,99	6,06	2,05	4,96	0,55	1,97	6,38	–	0,52	0,32	1,18	2,36	1,00	1,00	1,57	1,30–1,89	0,26

STC-VH50



Regulowane dociski kolanowe

Szybkie i automatyczne dopasowanie



- Dźwignia w położeniu zamkniętym jest ustawiona poziomo
- Automatyčna, bezstopniowa regulacja wysokości mocowania do 35 mm przy prawie niezmienionej sile docisku – nie wymaga ręcznego ustawiania śruby dociskowej
- Siła docisku regulowana w zakresie do 2 500 N w zależności od ustawienia śruby dociskowej w przegubie
- Mocna i sztywna konstrukcja z blachy wysokogatunkowej gwarantująca długą żywotność docisku
- Podstawa z rozstawem otworów mocujących w mm oraz calach
- Dwukomponentowa rękojeść z wysokiej jakości tworzywa sztucznego odpornego na działanie oleju



Docisk pionowy z otwartym ramieniem i podstawą poziomą STC-HH

Numer katalogowy	Zakres roboczy mm	Automatyczna regulacja mm	Siła mocowania N	kg	szk.	V3
STC-HH20	35	20	1.100	0,20	6	
STC-HH20SB	35	20	1.100	0,20	3	
STC-HH50	40	35	2.500	0,38	6	
STC-HH50SB	40	35	2.500	0,38	3	
STC-HH70	60	35	2.500	0,42	6	
STC-HH70SB	60	35	2.500	0,42	3	

Dane 3D CAD na stronach „<http://bessey.partcommunity.com>”, „<https://www.traceparts.com>” oraz w obszarze pobierania na stronie internetowej BESSEY

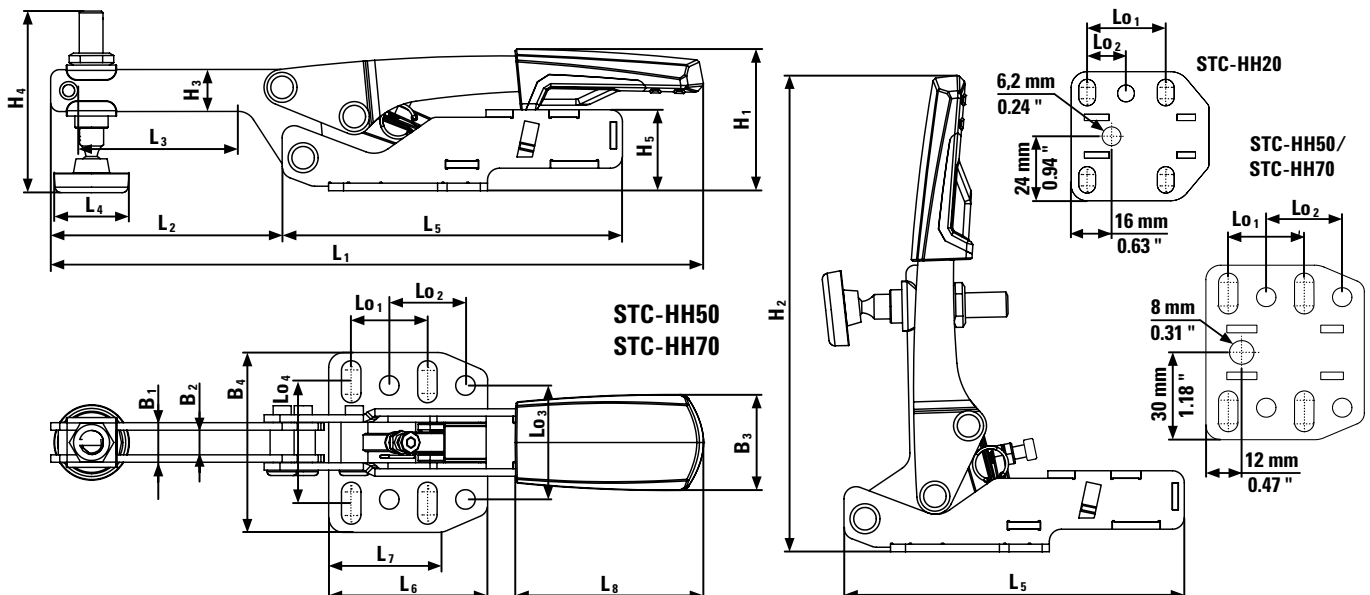
Informacje na temat akcesoriów na stronie 6/7

YouTube ▶

SB = W opakowaniu z zawieszka

Tabela z wymiarami

		L1	L2	L3	L4	L5	L6	L7	L8	L9	H1	H2	H3	H4	H5	H6	B1	B2	B3	B4	Lo1	Lo2	Lo3	Lo4	Ø
STC-HH20	mm	169	58	39	18,7	91	43	32	50	–	38	125	11	42	22	–	10	6	26	48	25,7	12,7	28	27–32	5,5
	"	6,65	2,28	1,54	0,74	3,58	1,69	1,26	1,97	–	1,50	4,92	0,43	1,65	0,87	–	0,39	0,24	1,02	1,89	1,01	0,50	1,10	1,06–1,25	0,22
STC-HH50	mm	217	77	40	24,6	113	53	38	72	–	47	158	14	50	27	–	13	8	32	60	25,4	25,4	38	33–48	6,5
	"	8,54	3,03	1,57	0,97	4,45	2,09	1,50	2,83	–	1,85	6,22	0,55	1,97	1,06	–	0,51	0,31	1,26	2,36	1,00	1,00	1,50	1,30–1,89	0,26
STC-HH70	mm	217	77	40	24,6	113	53	38	72	–	64	175	14	68	44	–	13	8	32	60	25,4	25,4	38	33–48	6,5
	"	8,54	3,03	1,57	0,97	4,45	2,09	1,50	2,83	–	2,52	6,89	0,55	2,68	1,73	–	0,51	0,31	1,26	2,36	1,00	1,00	1,50	1,30–1,89	0,26





**Docisk poziomy z podstawą poziomą
STC-IHH**



Numer katalogowy	Zakres roboczy	Automatyczna regulacja	Siła mocowania	kg	szt.	V3
	mm	mm	N			
STC-IHH15	25	8	1.100	0,19	6	
STC-IHH25	35	13	2.500	0,45	6	
STC-IHH25SB	35	13	2.500	0,46	3	

Dane 3D CAD na stronach „<http://bessey.partcommunity.com>”, „<https://www.traceparts.com>” oraz w obszarze pobierania na stronie internetowej BESSEY

YouTube ▶

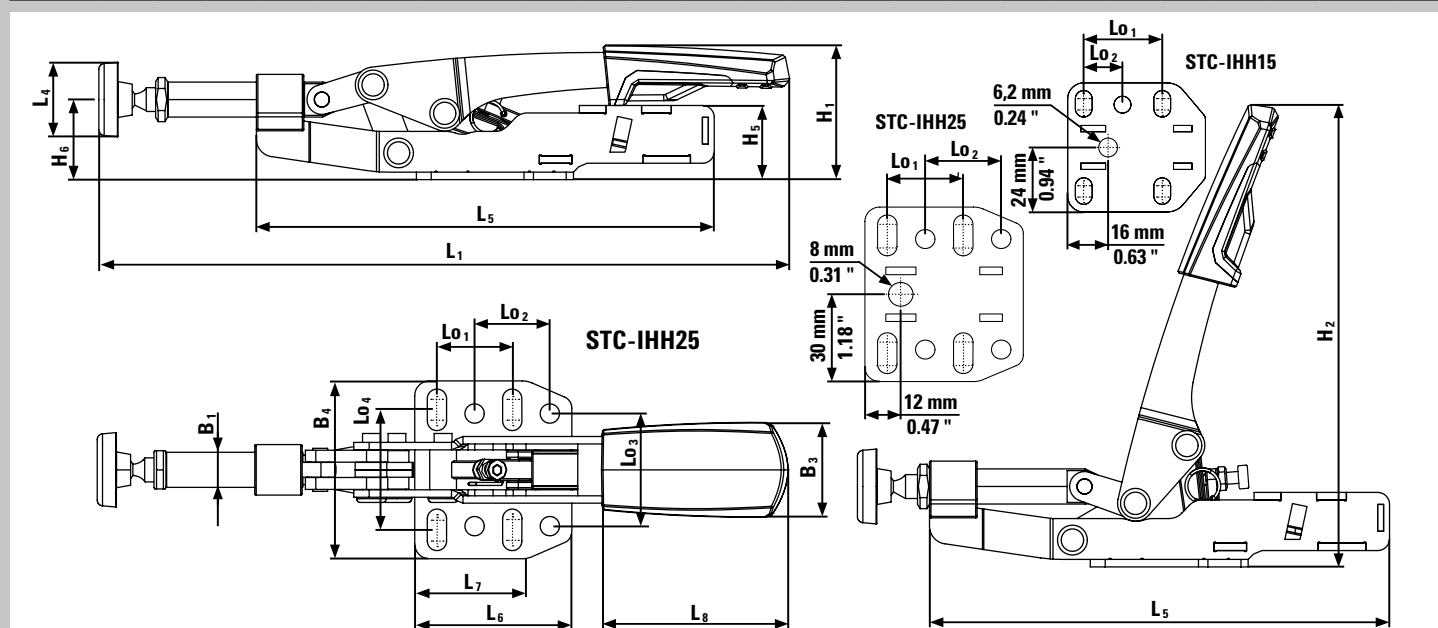
Informacje na temat akcesoriów na stronie 6/7

- Ruch dźwigni zamieniany jest w ruch osiowy elementu dociskowego
- Automatyczna, bezstopniowa regulacja zakresu mocowania do 13 mm przy prawie niezmienionej sile docisku – nie wymaga ręcznego ustawiania śruby dociskowej
- Siła docisku regulowana w zakresie do 2 500 N w zależności od ustawienia śruby dociskowej w przegubie
- Mocna i sztywna konstrukcja z blachy wysokogatunkowej gwarantująca długą żywotność docisku
- Podstawa z rozstawem otworów mocujących w mm oraz calach
- Dwukomponentowa rękojeść z wysokiej jakości tworzywa sztucznego odpornego na działanie oleju

SB = W opakowaniu z zawieszką

Tabela z wymiarami

		L1	L2	L3	L4	L5	L6	L7	L8	L9	H1	H2	H3	H4	H5	H6	B1	B2	B3	B4	Lo1	Lo2	Lo3	Lo4	Ø
STC-IHH15	mm	178	–	–	18,7	122	43	32	50	–	36	122	–	–	20	21,6	8,5	–	26	48	25,7	12,7	28	27–32	5,5
	"	7,01	–	–	0,74	4,80	1,69	1,26	1,97	–	1,42	4,80	–	–	0,79	0,85	0,33	–	1,02	1,89	1,01	0,50	1,10	1,06–1,25	0,22
STC-IHH25	mm	233	–	–	24,6	154	53	38	73	–	46	155	–	–	25	27	12	–	32	60	25,4	25,4	38	33–48	6,5
	"	9,17	–	–	0,97	6,06	2,09	1,50	2,87	–	1,81	6,10	–	–	0,98	1,06	0,47	–	1,26	2,36	1,00	1,00	1,50	1,30–1,89	0,26



Akcesoria do stosowania na ruchomych stołach



- Przeznaczony do stosowania docisków BESSEY na stołach wielofunkcyjnych np. MFT Festool i Sortimo WorkMo o średnicy otworów 20 mm i grubości płyty od min. 19 mm do maks. 25 mm



Adapter STC-SET-T20 do stołów wielofunkcyjnych

Numer katalogowy	Zawartość / szt.	Pasuje do	⚖️	📦	V3
			kg	szt.	
STC-SET-T20	1 x śruba z łbem walcowym, DIN 912 M8 x 35 1 x trzpień D20 x 17 1 x nakrętka radełkowana M8	STC-HH50 STC-HH70 STC-IHH25 STC-VH50	0,09	50	



Zestaw STC do stołów wielofunkcyjnych

Numer katalogowy	Zawartość / szt.	Zakres roboczy mm	Automa- tyczna regulacja mm	Siła moco- wania N	⚖️	📦	V3
					kg	szt.	
STC-HH50-T20	1 x STC-HH50 + 1 x STC-SET-T20	40	35	2 500	0,47	1	
STC-HH70-T20	1 x STC-HH70 + 1 x STC-SET-T20	60	35	2 500	0,51	1	
STC-IHH25-T20	1 x STC-IHH25 + 1 x STC-SET-T20	35	13	2 500	0,54	1	
STC-VH50-T20	1 x STC-VH50 + 1 x STC-SET-T20	40	35	2 500	0,52	1	



- Wielofunkcyjny zestaw dla monterów
- Z wkładką drewnianą z systemem otworów Ø 20 mm
- 13 różnymi możliwościami mocowania



Zestaw docisków szybko mocujących STC-S-MFT

Numer katalogowy	Zawartość / szt.	⚖️	📦	V3
		kg	szt.	
STC-S-MFT	4 x docisk pionowy STC-HH50 2 x docisk poziomy STC-IHH25 6 x adapter STC-SET-T20 2 x ścisk stołowy stalowy GTR12	5,71	1	

Akcesoria do stosowania na stołach spawalniczych



Po prostu lepszy.



Adapter TWA-STC dla docisków szybkocmocujących



Numer katalogowy	∅ mm	Pasuje do	⚖️ kg	📦 szt.	V3
TW16A-STC	16	STC-HH STC-IHH	0,19	1	
TW28A-STC	28	STC-VH	0,28	1	

Dane 3D CAD w obszarze pobierania na stronie internetowej BESSEY

- Akcesoria dla docisków szybkocmocujących BESSEY z podstawą poziomą STC
- Ze sworzniem – przeznaczone do bezpośredniego stosowania na stołach spawalniczych
- Bez sworzni – przeznaczone do przykręcenia na przedłużaczach TWX



Przedłużacz TWX



Numer katalogowy	∅ mm	Pasuje do	Zakres regulacji mm	⚖️ kg	📦 szt.	V3
TW16X	16	TW16A-STC TW16VAD TWWAD	15-200	0,41	1	
TW28X	28	TW28A-STC TW28VAD TWWAD TW28AV	15-300	1,76	1	

Dane 3D CAD w obszarze pobierania na stronie internetowej BESSEY

- Akcesoria dla docisków szybkocmocujących BESSEY adapter TWA-STC, TWVAD oraz TW28AV
- Położenie elementów okrągłych można regulować bezstopniowo za pośrednictwem pierścienia ustalającego w stole spawalniczym

Narzędzia do mocowania i do cięcia stworzone przez profesjonalistów dla profesjonalistów



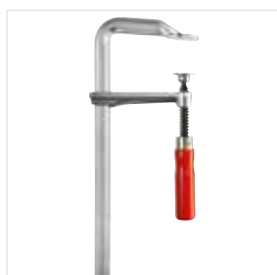
Po prostu lepszy.

Jeśli chodzi o innowacyjne rozwiązania w zakresie mocowania przedmiotów obrabianych oraz cięcia blach u nas znajdziesz odpowiednie narzędzie. Niezależnie od tego, czy niezbędne są klasyczne ściski, tradycyjne nożyce do blachy czy rozwiązania specjalne, BESSEY oferuje odpowiednie narzędzie do mocowania i cięcia dla każdego rzemieślnika w zakresie obróbki drewna i metalu, aby zapewnić optymalne wsparcie podczas pracy.



Szczegółowe informacje na temat wszystkich produktów na stronie www.bessey.de

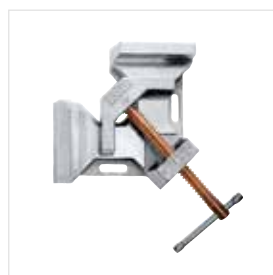
Narzędzia do mocowanie



Ściski śrubowe ślusarskie stalowe



Ściski stolarskie pełnowierzchniowe



Imadła kątowe spawalnicze

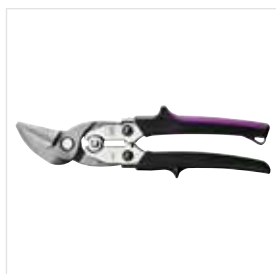


Narzędzia do montażu ościeżnic

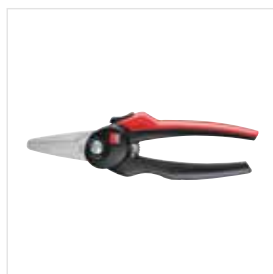
Narzędzia do cięcia



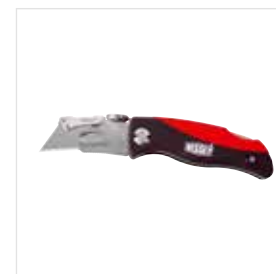
Nożyce dźwigniowe do blachy



Nożyce do blachy z ostrzami ze stali HSS



Nożyczki wielofunkcyjne



Noże składane i narzędzia wielofunkcyjne Multitool

Dystrybutor:

BESSEY Tool GmbH & Co. KG ■ Mühlwiesenstraße 40
74321 Bietigheim-Bissingen, Germany
Fon +49 7142 401-0 ■ Fax +49 7142 401-452
E-Mail: tool-info@bessey.de

pr-bessey-stc_pl_09/2023
Nie ponosimy odpowiedzialności za błędy i pomyłki w druku.

Więcej informacji
www.bessey.de

