

Serre-joints de retenue

Serre-joints de retenue, table de machine



L'offre de serre-joints de table de BESSEY^{MD} comprend une variété d'options de poignée et de configuration disponibles pour les situations de serrage difficiles.

1 Bras et poignée de serrage traditionnels

La famille de serre-joints BSG a une poignée à levier avec un mécanisme à cliquet pour un serrage contrôlé, rapide et résistant aux vibrations. Idéal pour les machines équipées de rainures en «T».

2 Poignées de levier

Les poignées à levier offrent une plus grande vitesse de réglage et une meilleure résistance aux vibrations que les autres styles de poignée de serrage.



Serre-joint de retenue pour établi

Contient un mécanisme à rochet résistant à la vibration pour un serrage rapide. Coussinet de pression auto-ajuste sur la pièce. Bras de serrage fabriqué d'acier durci. Trou de montage accepte un boulon de 3/8 po de diamètre.

	Hauteur de serrage Max.	Profondeur de gorge	Pression de serrage	Profil de rail	Trou de fixation	Poids approx.
BS3N	8 po	4.75 po	1200 lb	0.87 po x 0.41 po	0.51 po	3.42 lb
BS4N	8 po	4.75 po	1650 lb	1.10 po x 0.43 po	0.65 po	5.84 lb
2400 HD-10	9.5 po	5.5 po	2220 lb	1.18 po x 0.59 po	0.65 po	7.80 lb
BS6N	20 po	5.5 po	2220 lb	1.18 po x 0.59 po	0.65 po	8.82 lb



Serre-joints de retenue pour établi, BSG

Se fixe à une table ou autre équipement. Durée prolongée grâce à la plaque de pression résistant à la chaleur avec insertion en acier fritté, qui s'incline sur 35°. Trou de montage pour boulons 3/8 po.

	Hauteur de serrage Max.	Profondeur de gorge	Profil de rail	Trou de fixation	Poids approx.
BSG21-14	8.25 po	5.5 po	1.18 po x 0.59 po	0.65 po	7.10 lb

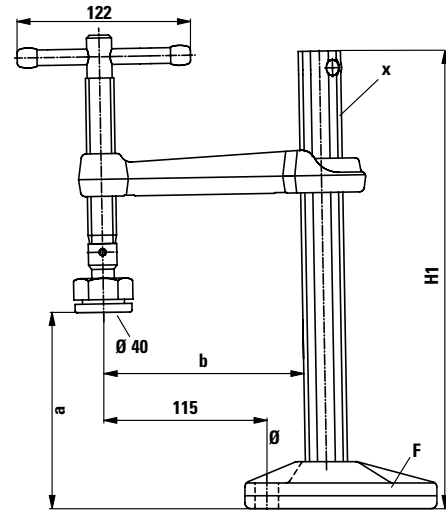
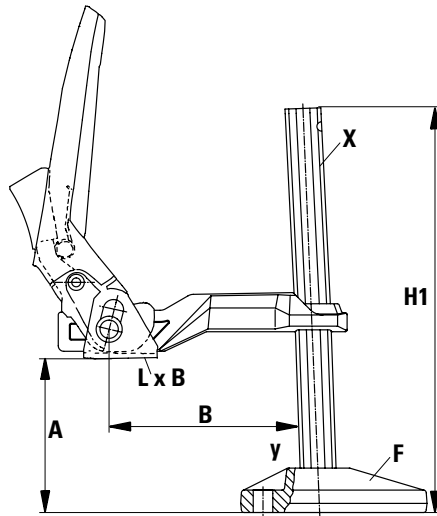


Serre-joints de retenue

Serre-joints de retenue, table de machine



Table de dimensions



BSN

BSG

	Ouverture Max	Profondeur de gorge	Hauteur de base	Dimensions de plaque de pression	Longueur de pied	Largeur de pied	Hauteur de pied	Pied Distance à la rail	Profil de rail	Trou de fixation	Force de serrage
	A	B	H1	L x B	F	F	F	F to Y	X	O	
BS3N	200mm/8.00 po	120mm/4.75 po	260mm/10.24 po	42x25mm/1.65 x 0.98 po	100mm/3.94 po	38mm/1.50 po	25mm/0.98 po	32mm/1.26 po	19.5x9.5mm/0.87x0.41 po	10.5mm/0.51 po	1200 lb
BS4N	200mm/8.00 po	120mm/4.75 po	270mm/10.63 po	48x31mm/1.89 x 1.22 po	135mm/5.31 po	49mm/1.93 po	33mm/1.30 po	42mm/1.65 po	28x11mm/1.10 x 0.43 po	16.5mm/0.65 po	1650 lb
2400HD-10	240mm/9.50 po	140mm/5.50 po	320mm/12.60 po	48x31mm/1.89 x 1.22 po	135mm/5.31 po	49mm/1.93 po	33mm/1.30 po	42mm/1.65 po	30x15mm/1.18 x 0.59 po	16.5mm/0.65 po	2220 lb
BS6N	500mm/20.00 po	140mm/5.50 po	580mm/22.83 po	48x31mm/1.89 x 1.22 po	135mm/5.31 po	49mm/1.93 po	33mm/1.30 po	42mm/1.65 po	30x15mm/1.18 x 0.59 po	16.5mm/0.65 po	2220 lb
BSG21-14	210mm/8.25 po	140mm/5.50 po	322mm/12.68 po	Ø 40mm/1.57 po	135mm/5.31 po	48mm/1.89 po	33mm/1.30 po	42mm/1.65 po	30x15mm/1.18 x 0.59 po	16.5mm/0.65 po	2650 lb

Remarque : Force de serrage calculée à une hauteur de 2 ou 3 po sur une plateforme de table de soudure solide tout en acier

Serre-joint de montage, FC

Avec une rotation complète de 360° le retrait de la pièce de travail n'a jamais été aussi facile. La plaque de pression pivote jusqu'à 35°. Manchon de 1 13/16 po diam. ext. et peut s'installer dans une table de 1/2 po à 1 1/2 po d'épaisseur. La douille peut être réglée pour une rotation libre, fixé ou avec un retrait rapide par simplement enlever ou ajuster la plaque inférieure.



	Capacité de serrage	Profondeur de gorge	Pression de serrage	Poids approx.
FC24-8 3100459	8 po	5 1/2 po	2660 lb	6.45 lb
	Ensemble de bagues intérieure/extérieure pour FC24			

