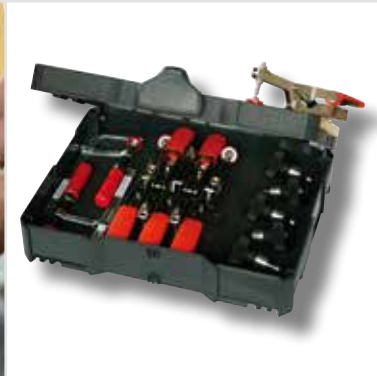


**BESSEY**

Bare bedre.



# Variable hurtigspændere STC

Særdeles fleksibel og  
op til 5 x hurtigere

Variable maskinbordspændere

## Med selvjusterende åbning for hurtig fiksering



### Ekstremt alsidig

En størrelse BESSEY maskinbordspænder erstatter flere størrelser fra konkurrenterne:

- pga. et ekstremt stort spændeområde takket være patenteret mekanisme



Teaser ▶



### Klar til brug – allerede første gang og efter udskiftning af emne

BESSEY maskinbordspændere STC tilpasser sig til emner af forskellig tykkelse – uden manuel justering af trykskruen, med næsten uændret spændkraft:

- vha. automatisk spændviddeområde

### Kraftfuld og skånsom

Også sarte emner med fx fineret eller lakeret overflade kan spændes skånsomt:

- vha. bevægelig tryksko med aftagelig beskyttelseskappe
- vha. regulering af spændkraften via stilleskruen i ledforbindelsen





**Lodretspænder med åben arm og vandret grundplade  
STC-VH**

Bestillings-nr.	Spændvidde mm	Automatisk tilpasning mm	Spændkraft N	kg	stk.	V3
STC-VH20	35	20	1.100	0,22	6	
STC-VH50	40	35	2.500	0,43	6	



STC-VH20



STC-VH50

3D CAD-data på „<http://bessey.partcommunity.com>“, „<https://www.traceparts.com>“ og i downloadområdet på BESSEY's hjemmeside

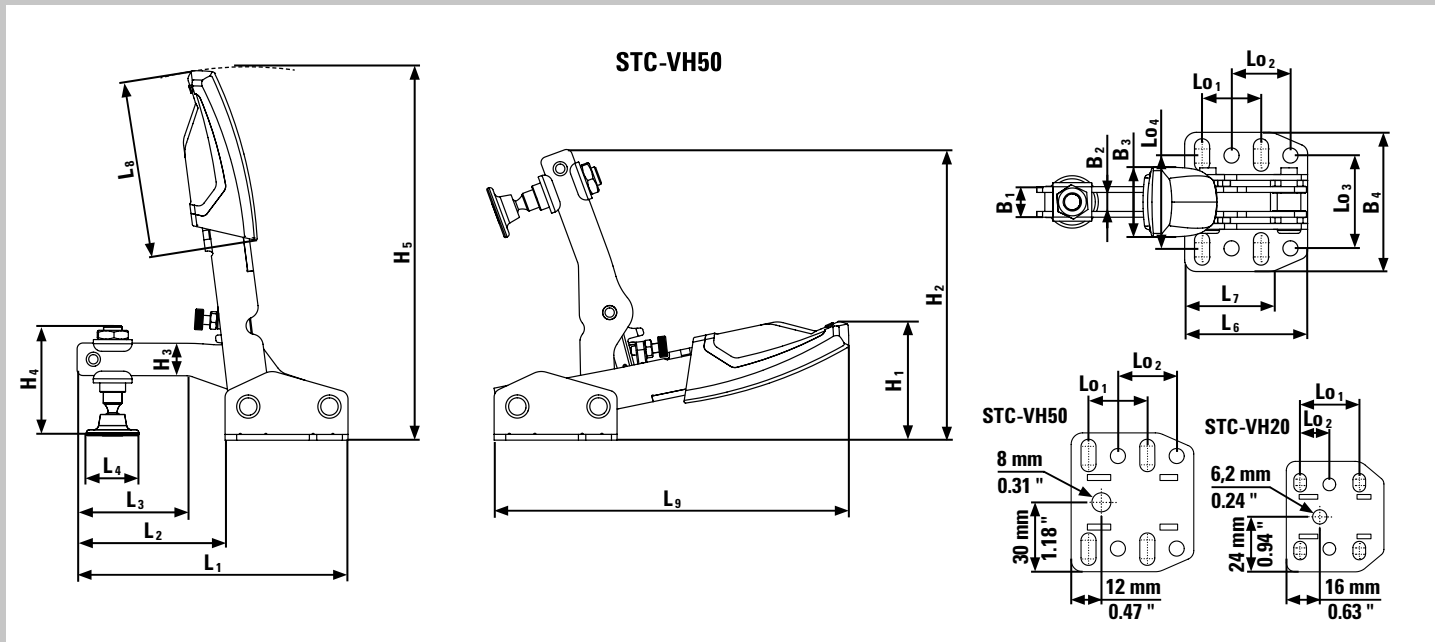
Tilbehør se side 6/7



- Grebet er lodret i spændestillingen
- Automatisk trinløs tilpasning af spændehøjden op til 35 mm ved næsten uforandret spændkraft – uden at trykskruen indstilles manuelt
- Spændkraften kan reguleres op til 2.500 N vha. en stilleskruer i ledforbindelsen
- Stabile, hærdede metalplader for lang levetid
- Hulmønster i grundpladen passer til mm og tommer
- Oliebestandigt 2-komponent kunststofgreb af høj kvalitet

**Måltabel**

	L1	L2	L3	L4	L5	L6	L7	L8	L9	H1	H2	H3	H4	H5	H6	B1	B2	B3	B4	Lo1	Lo2	Lo3	Lo4	Ø	
STC-VH20	mm	92	50	20	18,7	–	43	35	60	123	41	100	10	42	129	–	10	6	24	48	26	13	28	27–32	5,5
	"	3,62	1,97	0,79	0,74	–	1,69	1,38	2,36	4,84	1,61	3,94	0,39	1,65	5,08	–	0,39	0,24	0,94	1,89	1,02	0,51	1,10	1,06–1,25	0,22
STC-VH50	mm	116	63	40	24,6	–	53	44	76	154	52	126	14	50	162	–	13,25	8,25	30	60	25,4	25,4	40	33–48	6,5
	"	4,57	2,48	1,57	0,97	–	2,09	1,73	2,99	6,06	2,05	4,96	0,55	1,97	6,38	–	0,52	0,32	1,18	2,36	1,00	1,00	1,57	1,30–1,89	0,26





## Variable maskinbordspændere

# Med selvjusterende åbning for hurtig fiksering



- Grebet er vandret i spændestillingen
- Automatisk trinløs tilpasning af spændehøjden op til 35 mm ved næsten uforandret spændkraft
- Spændkraften kan reguleres op til 2.500 N vha. en stilleskrue
- Stabile, hærdede metalplader for lang levetid
- Hulmønstre i grundpladen passer til mm og tommer
- Oliebestandigt 2-komponent kunststofgreb af høj kvalitet



### Vandretspænder med åben arm og vandret grundplade STC-HH

Bestillings-nr.	Spændvidde mm	Automatisk tilpasning mm	Spændkraft N	⚖️ kg	📦 stk.	V3
STC-HH20	35	20	1.100	0,20	6	
STC-HH20SB	35	20	1.100	0,20	3	
STC-HH50	40	35	2.500	0,38	6	
STC-HH50SB	40	35	2.500	0,38	3	
STC-HH70	60	35	2.500	0,42	6	
STC-HH70SB	60	35	2.500	0,42	3	

3D CAD-data på „<http://bessey.partcommunity.com>“, „<https://www.traceparts.com>“ og i downloadområdet på BESSEY's hjemmeside

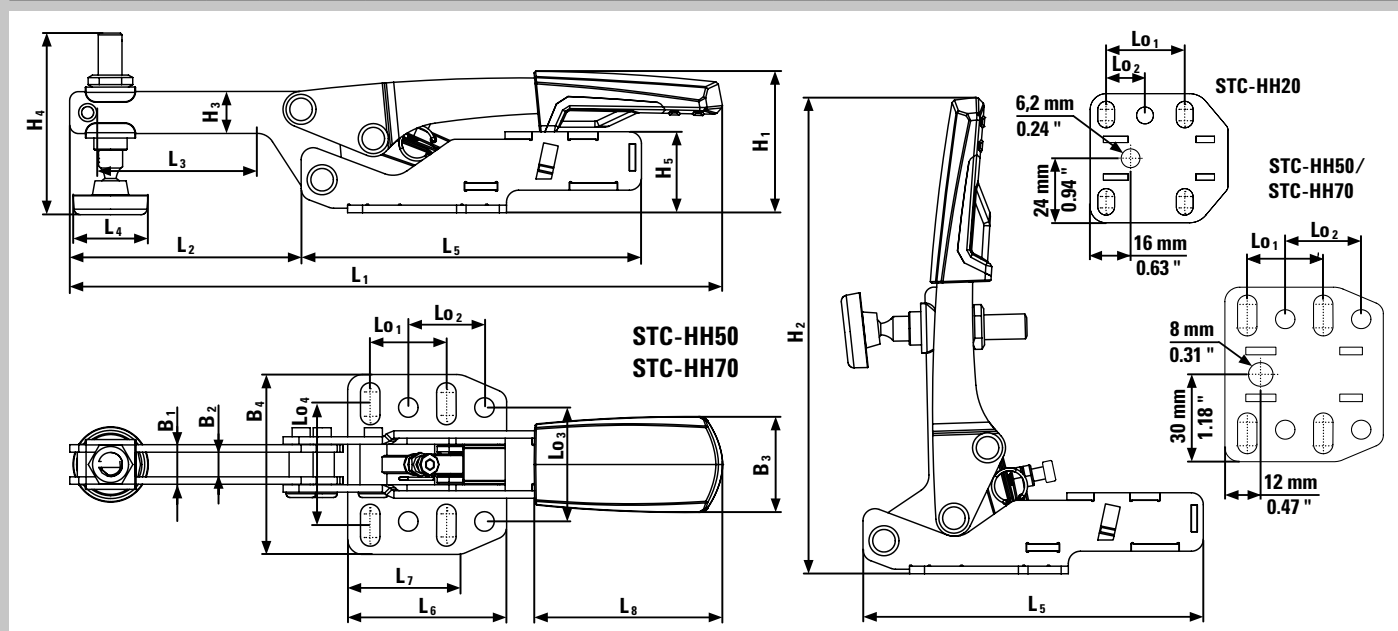
Tilbehør se side 6/7



SB = SB-emballeret

### Måltabel

		L1	L2	L3	L4	L5	L6	L7	L8	L9	H1	H2	H3	H4	H5	H6	B1	B2	B3	B4	Lo1	Lo2	Lo3	Lo4	Ø
STC-HH20	mm	169	58	39	18,7	91	43	32	50	–	38	125	11	42	22	–	10	6	26	48	25,7	12,7	28	27–32	5,5
	"	6,65	2,28	1,54	0,74	3,58	1,69	1,26	1,97	–	1,50	4,92	0,43	1,65	0,87	–	0,39	0,24	1,02	1,89	1,01	0,50	1,10	1,06–1,25	0,22
STC-HH50	mm	217	77	40	24,6	113	53	38	72	–	47	158	14	50	27	–	13	8	32	60	25,4	25,4	38	33–48	6,5
	"	8,54	3,03	1,57	0,97	4,45	2,09	1,50	2,83	–	1,85	6,22	0,55	1,97	1,06	–	0,51	0,31	1,26	2,36	1,00	1,00	1,50	1,30–1,89	0,26
STC-HH70	mm	217	77	40	24,6	113	53	38	72	–	64	175	14	68	44	–	13	8	32	60	25,4	25,4	38	33–48	6,5
	"	8,54	3,03	1,57	0,97	4,45	2,09	1,50	2,83	–	2,52	6,89	0,55	2,68	1,73	–	0,51	0,31	1,26	2,36	1,00	1,00	1,50	1,30–1,89	0,26





**Stødstangspænder med vandret grundplade  
STC-IHH**



STC-IHH15

STC-IHH25

Bestillings-nr.	Spændvidde mm	Automatisk tilpasning mm	Spændkraft N	kg	stk.	V3
STC-IHH15	25	8	1.100	0,19	6	
STC-IHH25	35	13	2.500	0,45	6	
STC-IHH25SB	35	13	2.500	0,46	3	

3D CAD-data på „<http://bessey.partcommunity.com>“, „<https://www.traceparts.com>“ og i downloadområdet på BESSEY's hjemmeside

Tilbehør se side 6/7

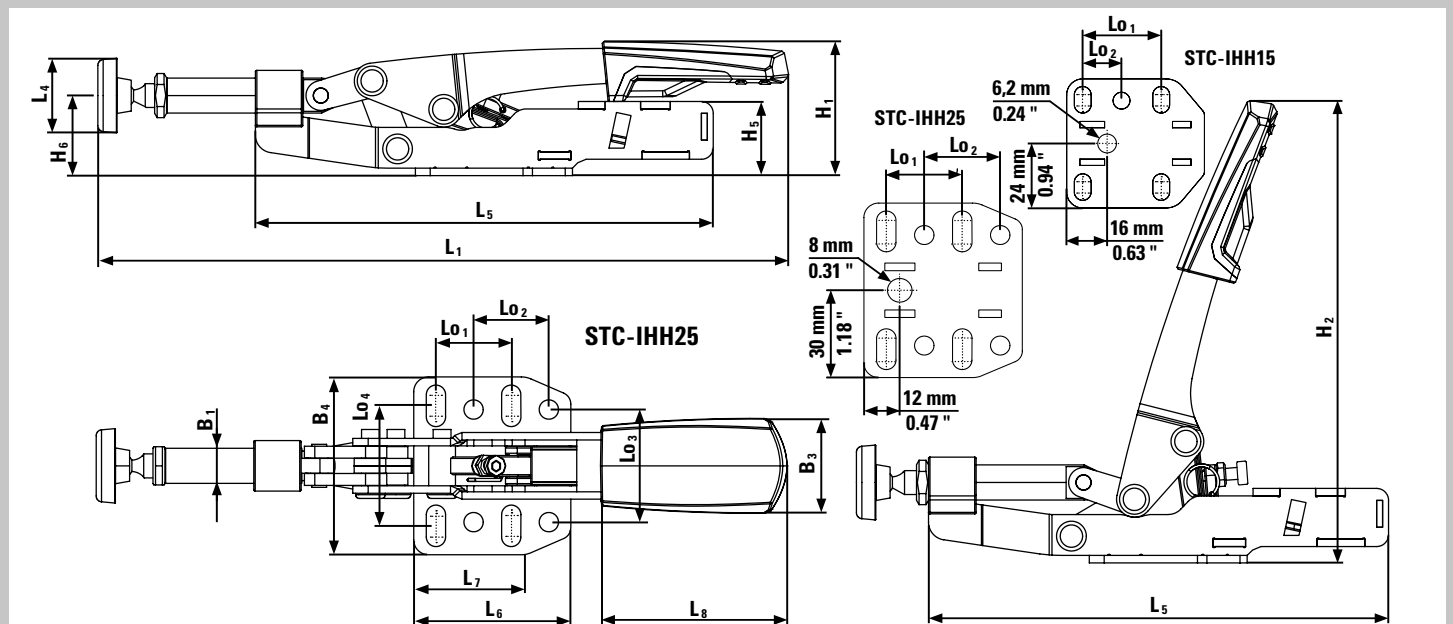
YouTube ▶

- Når man løfter grebet, omdannes bevægelsen til en vandret bevægelse på udliggerarmen
- Automatisk trinløs tilpasning af spændvidde op til 13 mm ved næsten uforandret spændkraft
- Regulérbar spændkraft op til 2.500 N
- Stabile, hærdede metalplader for lang levetid
- Hulmønster i grundplade passer til mm og tommer
- Oliebestandigt 2-komponent kunststofgreb af høj kvalitet

SB = SB-emballeret

**Måltabel**

		L1	L2	L3	L4	L5	L6	L7	L8	L9	H1	H2	H3	H4	H5	H6	B1	B2	B3	B4	Lo1	Lo2	Lo3	Lo4	Ø
STC-IHH15	mm	178	-	-	18,7	122	43	32	50	-	36	122	-	-	20	21,6	8,5	-	26	48	25,7	12,7	28	27-32	5,5
	"	7,01	-	-	0,74	4,80	1,69	1,26	1,97	-	1,42	4,80	-	-	0,79	0,85	0,33	-	1,02	1,89	1,01	0,50	1,10	1,06-1,25	0,22
STC-IHH25	mm	233	-	-	24,6	154	53	38	73	-	46	155	-	-	25	27	12	-	32	60	25,4	25,4	38	33-48	6,5
	"	9,17	-	-	0,97	6,06	2,09	1,50	2,87	-	1,81	6,10	-	-	0,98	1,06	0,47	-	1,26	2,36	1,00	1,00	1,50	1,30-1,89	0,26



## Variable maskinbordspændere

# Tilbehør til brug på mobile arbejdsborde



- Til brug af BESSEY hurtigspændere på multifunktionsborde som f.eks. Festool MFT og Sortimo WorkMo med hul diameter 20 mm og plade tykkelse på min. 19 mm op til maks. 25 mm



### Adapter til multifunktionsborde STC-SET-T20

Bestillings-nr.	Indhold/stk.	Egnet til	⚖️	📦	V3
			kg	stk.	
STC-SET-T20	1 x cylinderskrue DIN 912 M 8 x 35 1 x stikbolt D20 x 17 1 x fingermøtrik M8	STC-HH50 STC-HH70 STC-IHH25 STC-VH50	0,09	50	



### STC-sæt til multifunktionsborde

Bestillings-nr.	Indhold/stk.	Spænd-vidde	Automatisk tilpasning	Spænd-kraft	⚖️	📦	V3
		mm	mm	N	kg	stk.	
STC-HH50-T20	1 x STC-HH50 + 1 x STC-SET-T20	40	35	2.500	0,47	1	
STC-HH70-T20	1 x STC-HH70 + 1 x STC-SET-T20	60	35	2.500	0,51	1	
STC-IHH25-T20	1 x STC-IHH25 + 1 x STC-SET-T20	35	13	2.500	0,54	1	
STC-VH50-T20	1 x STC-VH50 + 1 x STC-SET-T20	40	35	2.500	0,52	1	



- Multifunktionel systainer til monterings tekniker
- Med træindlæg inkl. 20-boringer
- Og 3 forskellige spændemuligheder

### Hurtigspænder-systainer STC-S-MFT

Bestillings-nr.	Indhold/stk.	⚖️	📦	V3
		kg	stk.	
STC-S-MFT	4 x vandrette spændere STC-HH50 2 x stødstangsspændere STC-IHH25 6 x adaptere STC-SET-T20 2 x helsmedet bordtvinger GTR12	5,71	1	





Maskinbordspænder-adapter TWA-STC



Bestillings-nr.	Ø mm	Egnet til	kg	stk.	V3
TW16A-STC	16	STC-HH STC-IHH	0,19	1	
TW28A-STC	28	STC-VH	0,28	1	

3D CAD-data i downloadområdet på BESSEY's hjemmeside

- Tilbehør til BESSEY maskinbordspænder med vandret grundplade STC
- Med bolt – til brug direkte på svejsebordet
- Uden bolt – til påskruining på forlængelsen TWX



Forlænger TWX



Bestillings-nr.	Ø mm	Egnet til	Korrektions- vandring mm	kg	stk.	V3
TW16X	16	TW16A-STC TW16VAD TWWAD	15-200	0,41	1	
TW28X	28	TW28A-STC TW28VAD TWWAD TW28AV	15-300	1,76	1	

3D CAD-data i downloadområdet på BESSEY's hjemmeside

- Tilbehør til BESSEY maskinbordspænder-adapter TWA-STC, TWWAD og TW28AV
- Rundt materiale kan forsænkes trinløst via stillering i bordet

# Spænde- og skæreværktøj af professionelle for professionelle



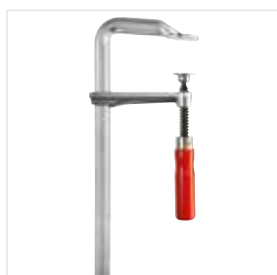
Bare bedre.

Når det kommer til innovative løsninger til fastspænding og fastgørelse af emner og skæreplader, er dette det rette sted. Uanset om der kræves klassiske skruevinger, traditionelle håndpladesakse eller specielle løsninger til særlige arbejdskrav, tilbyder BESSEY det rigtige klem- og skæreværktøj til alle håndværkere inden for træ og metalbearbejdning for at optimere deres arbejde.



Detaljeret information  
om alle produkterne  
kan downloades på  
[www.bessey.de](http://www.bessey.de)

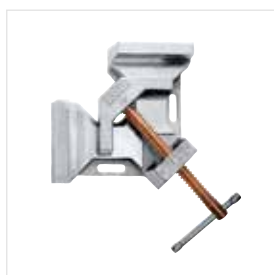
## Spændeværktøj



Helsmedede stålskruevinger



Korpustvinger



Metalvinkelspænder

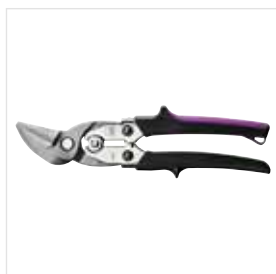


Dørkarmsmonteringsværktøj

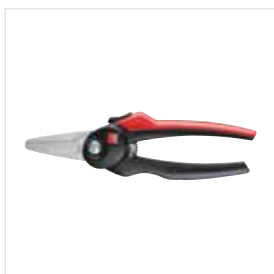
## Skæreværktøj



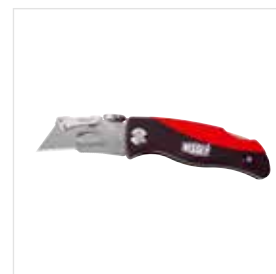
Håndpladesakse  
med udveksling



Ekstra kraftige sakse  
med HSS-skær



Combisakse



Hobbyknive og multitool

Din forhandler:

BESSEY Tool GmbH & Co. KG ■ Mühlwiesenstraße 40  
74321 Bietigheim-Bissingen, Germany  
Fon +49 7142 401-0 ■ Fax +49 7142 401-452  
E-Mail: [tool-info@bessey.de](mailto:tool-info@bessey.de)

Yderligere informationer  
findes på  
[www.bessey.de](http://www.bessey.de)

